



Elektrische stapelaar 1.2 - 1.4 t



BT staxio

W-series

SWE120

SWE140



Elektrische stapelaar

| Specificatie voor industriële trucks | | | | | SWE120 | SWE140 |
|--------------------------------------|---|---|----------------------------|-------|------------------------|------------------------|
| Identificatie | 1.1 | Producent | | | Toyota | Toyota |
| | 1.2 | Model | | | SWE120 | SWE140 |
| | 1.3 | Aandrijving | | | Elektr | Elektr |
| | 1.4 | Operatortype | | | Meelopende bestuurder | Meelopende bestuurder |
| | 1.5 | Lastcapaciteit/nominale last | Q | kg | 1200 | 1400 |
| | 1.6 | Lastzwaartepunt | c | mm | 600 | 600 |
| | 1.8 | Lastafstand, midden van vorkwiel tot voorkant van vorken | x | mm | 645 | 645 |
| | 1.9 | Wielbasis | y | mm | 1252 | 1252 |
| | Gewicht | 2.1 | Gewicht inclusief batterij | | kg | 907 |
| 2.2 | | Asdruk, belast, aandrijf-/zwenk-/vorkwiel | | kg | 400/290/1445 | 450/245/1640 |
| 2.3 | | Asdruk, onbelast, aandrijf-/zwenk-/vorkwiel | | kg | 400/250/285 | 450/200/285 |
| Wielen | 3.1 | Aandrijf-/zwenk-/vorkwiel | | | Polyurethane | Polyurethane |
| | 3.2 | Wielgrootte, vooraan | | mm | Ø230x70 | Ø230x70 |
| | 3.3 | Wielgrootte, achteraan | | mm | Ø85x95 | Ø85x95 |
| | 3.4 | Bijkomende wielen (afmetingen) | | mm | Ø125x50 | Ø125x50 |
| | 3.5 | Wielen, aantal voorzijde/achterzijde(x=aangedreven wielen) | | | 1x+2/2 | 1x+2/2 |
| | 3.6 | Spoorbreedte, vooraan | b ₁₀ | mm | 550 | 550 |
| | 3.7 | Spoorbreedte, achterzijde | b ₁₁ | mm | 390 | 390 |
| Afmetingen | 4.2 | Masthoogte, min | h ₁ | mm | 2135 *) | 2160 *) |
| | 4.3 | Vrije heffing | h ₂ | mm | 166 *) | 166 *) |
| | 4.4 | Hefbeweging | h ₃ | mm | 3210 *) | 3165 *) |
| | | Hefhoogte | h ₂₃ | mm | 3300 *) | 3255 *) |
| | 4.5 | Hoogte, mast uitgeschoven | h ₄ | mm | 3720 *) | 3725 *) |
| | 4.8 | Sta hoogte (optioneel bestuurdersplatform) | h ₇ | mm | 150 | 150 |
| | 4.9 | Hoogte van stuurarm in rijpositie zonder platform, min./max. | h ₁₄ | mm | 865/1235 | 865/1235 |
| | | Hoogte van stuurarm in rijpositie met platform, min./max. | h ₁₄ | mm | 1055/1235 | 1055/1235 |
| | 4.15 | Hoogte, vork omlaag | h ₁₃ | mm | 90 | 90 |
| | 4.19 | Totale lengte | l ₁ | mm | 1906 | 1906 |
| | 4.20 | Lengte tot voorkant van vorken (dikte, breedte per lepel en vorklengte) | l ₂ | mm | 756 | 756 |
| | 4.21 | Totale breedte | b ₁ | mm | 770 | 770 *) |
| | 4.22 | Vorkafmetingen | s/e/l | mm | 60/180/1150 *) | 70/180/1150 *) |
| | 4.24 | Breedte vorkenbord | b ₃ | mm | 674 | 674 |
| | 4.25 | Breedte over de vorken | b ₅ | mm | 570 *) | 570 *) |
| | 4.31 | Tussenruimte met de grond, met last, onder mast | m ₁ | mm | 27 | 27 |
| | 4.32 | Tussenruimte met de grond, midden van wielbasis | m ₂ | mm | 27 | 27 |
| 4.34.1 | Gangpadbreedte voor pallets 1000x1200 overlans | A _{st} | mm | 2300 | 2300 | |
| 4.34.2 | Gangpadbreedte voor pallets 800x1200 in de lengte | A _{st} | mm | 2287 | 2287 | |
| 4.35 | Draaicirkel | W _a | mm | 1403 | 1403 | |
| Prestatie-gegevens | 5.1 | Rijsnelheid, met/zonder last | | km/h | 6/6 | 6/6 |
| | 5.2 | Hefsnelheid, met/zonder last | | m/s | 0.12/0.28 | 0.11/0.28 |
| | 5.3 | Daalsnelheid, met/zonder last | | m/s | 0.38/0.38 | 0.37/0.38 |
| | 5.8 | Max. hellingshoek, met/zonder last | | % | 8/12 ¹⁾ | 8/12 ¹⁾ |
| | 5.10 | Rijrem | | | Elektromagnetisch | Elektromagnetisch |
| Elektrische motor | 6.1 | Maximaal vermogen aandrijfmotor S2 60 min | | kW | 1.0 | 1.5 |
| | 6.2 | Maximaal vermogen hefmotor bij S3 15% | | kW | 2.2 ²⁾ | 2.2 ²⁾ |
| | 6.4 | Batterijspanning, nominale capaciteit K _s | | V/Ah | 24/225 *) | 24/225 *) |
| | 6.5 | Gewicht van de batterij | | kg | 192 ¹⁾ | 192 ¹⁾ |
| | 6.6 | Energieverbruik volgens VDI-cyclus | | kWh/h | 0,79 | 0,94 |
| | | Energieverbruik volgens EN16796:2016 | | kWh/h | 0,6 | 0,71 |
| | 6.7 | Afzet | | t/h | 52,8 | 61,9 |
| | 6.8 | Energieverbruik bij afzet | | kWh/h | 1,07 | 1,39 |
| Divers | 8.1 | Type aandrijving | | | Variabele wisselstroom | Variabele wisselstroom |

¹⁾ Gemeten via normering TMHE

²⁾ S3 6%

*) Alternatieven zijn mogelijk, deze resulteren in andere waarden.

Technische data zijn gebaseerd op standaard configuraties: klein batterijcompartiment, h₂₃ = 3300 mm (SWE120) en 3255 mm (SWE140) Duplex Tele Panoramic View mast.

Alle gegevens zijn gebaseerd op de opstelling in de tabel. Andere opstellingen kunnen andere waarden opleveren.

Truckprestaties en afmetingen zijn nominaal en er zijn toleranties van toepassing.

Producten en specificaties van Toyota Material Handling Manufacturing Sweden AB kunnen zonder kennisgeving worden gewijzigd.

Batterijcompartiment

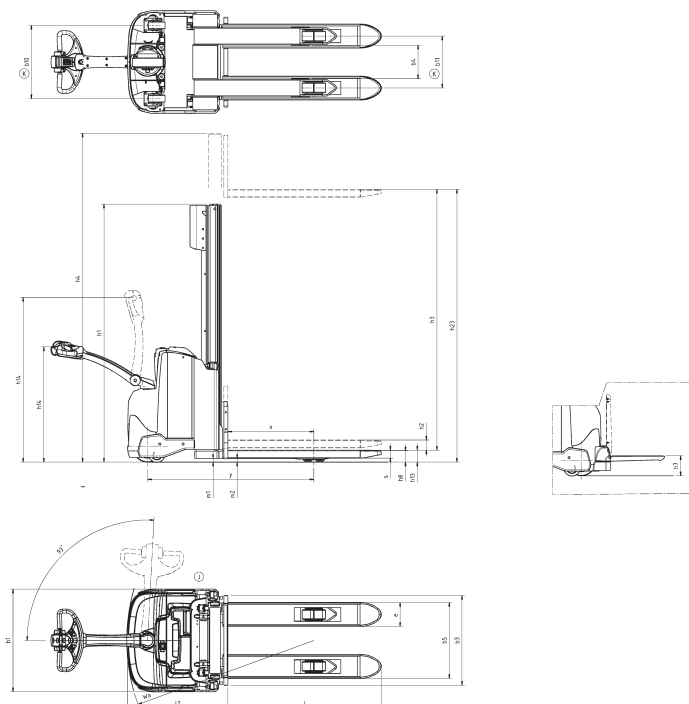
BT staxio

| Dimensions | | Wisselmogelijkheid | | SWE120 | | | SWE140 | | |
|------------|---|--------------------|------|-----------|-----------|-----------|-----------|-----------|-----------|
| | | | | Opwaarts | | Zijwaarts | Opwaarts | | Zijwaarts |
| | | Batterij comp | | Medium | Groot | Groot | Medium | Groot | Groot |
| 1.9 | Wielbasis | y | mm | 1252 | 1302 | 1302 | 1252 | 1302 | 1302 |
| 4.19 | Totale trucklengte | l ₁ | mm | 1906 | 1956 | 1956 | 1906 | 1956 | 1956 |
| | zonder platform met platform op/neer | | mm | 1991/2381 | 2041/2431 | 2041/2431 | 1991/2381 | 2041/2431 | 2041/2431 |
| 4.20 | Lengte tot voorkant van vorken | l ₂ | mm | 756 | 806 | 806 | 756 | 806 | 806 |
| | zonder platform met platform op/neer | | mm | 841/1231 | 891/1281 | 891/1281 | 841/1231 | 891/1281 | 891/1281 |
| 4.34.1 | Gangpadbreedte voor pallets 1000x1200 overlans | A _{st} | mm | 2300 | 2350 | 2350 | 2300 | 2350 | 2350 |
| | zonder platform met platform op/neer | | mm | 2385/2785 | 2435/2835 | 2435/2835 | 2385/2785 | 2435/2835 | 2435/2835 |
| 4.34.2 | Gangpadbreedte voor pallets 800x1200 in de lengte | A _{st} | mm | 2287 | 2337 | 2337 | 2287 | 2337 | 2337 |
| | zonder platform met platform op/neer | | mm | 2372/2772 | 2422/2822 | 2422/2822 | 2372/2772 | 2422/2822 | 2422/2822 |
| 4.35 | Draaicirkel | W _a | mm | 1403 | 1453 | 1453 | 1403 | 1453 | 1453 |
| | zonder platform met platform op/neer | | mm | 1488/1888 | 1538/1938 | 1538/1938 | 1488/1888 | 1538/1938 | 1538/1938 |
| 6.4 | Batterijspanning, nominale capaciteit, Lead-Acid | K _s | V/Ah | 24/225 | 24/300 | 24/260 | 24/225 | 24/300 | 24/260 |
| | Batterijspanning, nominale capaciteit, Li-Ion | | V/Ah | 24/105 | 24/210 | - | 24/105 | 24/210 | - |
| 6.5 | Gewicht van de batterij, nominaal | | kg | 192 | 248 | 221 | 192 | 248 | 221 |
| | Gewicht van de batterij, min.—max. | | kg | 185 - 285 | 185 - 285 | 185 - 285 | 185 - 285 | 185 - 285 | 185 - 285 |

Mast afmetingen

| SWE120 | | Simplex | Duplex Tele | | | | | Dupl. Tele Panor. View | | | | | Duplex Hi-Lo | | | | | Triplex Hi-Lo | | | | | |
|-----------------|---|---------|-------------|------|------|------|------|------------------------|------|------|------|------|--------------|------|------|------|------|---------------|------|------|------|------|------|
| h ₂₃ | Hefhoogte (h ₁₃ +h ₃) | mm | 1400 | 1700 | 2700 | 2900 | 3300 | 3700 | 4150 | 2700 | 2900 | 3300 | 3700 | 4150 | 2700 | 2900 | 3300 | 3700 | 4150 | 3300 | 3700 | 4150 | 4500 |
| h ₃ | Hefbeweging | mm | 1310 | 1610 | 2610 | 2810 | 3210 | 3610 | 4060 | 2610 | 2810 | 3210 | 3610 | 4060 | 2610 | 2810 | 3210 | 3610 | 4060 | 3210 | 3610 | 4060 | 4410 |
| h ₁ | Masthoogte, min. | mm | 1825 | 2125 | 1840 | 1940 | 2140 | 2340 | 2565 | 1835 | 1935 | 2135 | 2335 | 2560 | 1835 | 1935 | 2135 | 2335 | 2560 | 1695 | 1829 | 1979 | 2095 |
| h ₂ | Vrije heffing, vloemiveau tot bovenzijde vorken | mm | 1400 | 1700 | 166 | 166 | 166 | 166 | 166 | 166 | 166 | 166 | 166 | 166 | 1420 | 1520 | 1720 | 1920 | 2144 | 1270 | 1404 | 1554 | 1670 |
| h ₄ | Masthoogte, max. | mm | 1825 | 2125 | 3125 | 3325 | 3725 | 4125 | 4575 | 3120 | 3320 | 3720 | 4120 | 4570 | 3141 | 3341 | 3741 | 4141 | 4591 | 3747 | 4149 | 4599 | 4947 |

| SWE140 | | Duplex Tele Panoramic View | | | | | Duplex Hi-Lo | | | | | Triplex Hi-Lo | | | | | |
|-----------------|---|----------------------------|------|------|------|------|--------------|------|------|------|------|---------------|------|------|------|------|------|
| h ₂₃ | Hefhoogte (h ₁₃ +h ₃) | mm | 2655 | 2855 | 3255 | 3655 | 4105 | 2655 | 2855 | 3255 | 3655 | 4105 | 3255 | 3655 | 4105 | 4455 | 4755 |
| h ₃ | Hefbeweging | mm | 2565 | 2765 | 3165 | 3565 | 4015 | 2565 | 2765 | 3165 | 3565 | 4015 | 3165 | 3565 | 4015 | 4365 | 4665 |
| h ₁ | Masthoogte, min. | mm | 1860 | 1960 | 2160 | 2360 | 2585 | 1835 | 1935 | 2135 | 2335 | 2560 | 1695 | 1829 | 1979 | 2095 | 2195 |
| h ₂ | Vrije heffing, vloemiveau tot bovenzijde vorken | mm | 166 | 166 | 166 | 166 | 166 | 1374 | 1474 | 1674 | 1874 | 2099 | 1224 | 1358 | 1508 | 1624 | 1724 |
| h ₄ | Masthoogte, max. | mm | 3125 | 3325 | 3725 | 4125 | 4575 | 3141 | 3341 | 3741 | 4141 | 4591 | 3747 | 4149 | 4599 | 4947 | 5247 |



Kenmerken:

- BT Powerdrive System
- Vingertipbediening
- Elektronisch remsysteem
- Elektronisch snelheidscontrole
- Bestuurdersveiligheid
- Opbergruimte
- Automatisch deactiveren
- Click-2-creep
- Programmeerbare prestaties
- Eenvoudig toegankelijk voor onderhoud
- Ingebouwde lader (optie)
- Sensilift (optie)
- Opklapbaar bestuurdersplatform (optie)
- Toyota I_site: fleetmanagement systeem (optie)
- Vriesolie voor coldstore toepassingen (optie)

