



# Elektrische stapelaar 0.8 t

## **BT staxio** *W-series* SWE080L



# Elektrische stapelaar met heffende steunpoten

Specificatie voor industriële trucks					SWE080L
Identificatie	1.1	Producent			Toyota
	1.2	Model			SWE080L
	1.3	Aandrijving			Elektr
	1.4	Operatortype			Meelopende bestuurder
	1.5	Lastcapaciteit/nominale last	Q	kg	800
		Lastcapaciteit steunpoot/vork- en steunpoot lastcapaciteit	Q	kg	2000/—
	1.6	Lastzwaartepunt	c	mm	600
	1.8	Lastafstand, midden van vorkwiel tot voorkant van vorken (vorken omhoog/omlaag)	x	mm	815/874
	1.9	Wielbasis (vorken omhoog/omlaag)	y	mm	1293/1352
Gewicht	2.1	Gewicht inclusief batterij		kg	679
	2.2	Asdruk, belast, aandrijf-/zwenk-/vorkwiel		kg	525/150/830
	2.3	Asdruk, onbelast, aandrijf-/zwenk-/vorkwiel		kg	375/150/180
Wielen	3.1	Aandrijf-/zwenk-/vorkwiel			Polyurethane
	3.2	Wielgrootte, vooraan		mm	Ø230x70
	3.3	Wielgrootte, achteraan		mm	Ø85x74
	3.4	Bijkomende wielen (afmetingen)		mm	Ø125x50
	3.5	Wielen, aantal voorzijde/achterzijde (x = aangedreven wielen)			1x+2/4
	3.6	Spoorbreedte, vooraan	b <sub>10</sub>	mm	430
	3.7	Spoorbreedte, achterzijde	b <sub>11</sub>	mm	390
Afmetingen	4.2	Masthoogte, min	h <sub>1</sub>	mm	1863 *)
	4.3	Vrije heffing	h <sub>2</sub>	mm	1580 *)
	4.4	Hefbeweging	h <sub>3</sub>	mm	1490 *)
		Hefhoogte	h <sub>23</sub>	mm	1580 *)
	4.5	Hoogte, mast uitgeschoven	h <sub>4</sub>	mm	1863 *)
	4.6	Initiële heffing	h <sub>5</sub>	mm	120
	4.9	Hoogte van stuurarm in rijpositie, min./max.	h <sub>14</sub>	mm	865/1235
	4.15	Hoogte, vork omlaag	h <sub>13</sub>	mm	90
	4.19	Totale lengte	l <sub>1</sub>	mm	1777
	4.20	Lengte tot voorkant van vorken (dikte, breedte per lepel en vorklengte)	l <sub>2</sub>	mm	627
	4.21	Totale breedte	b <sub>1</sub>	mm	726
	4.22	Vorkafmetingen	s/e/l	mm	60/180/1150 *)
	4.24	Breedte vorkenbord	b <sub>3</sub>	mm	674
	4.25	Breedte over de vorken	b <sub>5</sub>	mm	570 *)
	4.31	Tussenruimte met de grond, met last, onder mast (vorken omhoog/omlaag)	m <sub>1</sub>	mm	145/25
4.32	Tussenruimte met de grond, midden van wielbasis (vorken omhoog/omlaag)	m <sub>2</sub>	mm	145/25	
4.34.1	Gangpadbreedte voor pallets 1000x1200 overlans	A <sub>st</sub>	mm	2256	
4.34.2	Gangpadbreedte voor pallets 800x1200 in de lengte	A <sub>st</sub>	mm	2159	
4.35	Draaicirkel	W <sub>a</sub>	mm	1442	
Prestatie-gegevens	5.1	Rijsnelheid, met/zonder last		km/h	6/6
	5.2	Hefsnelheid, met/zonder last		m/s	0.14/0.21
	5.3	Daalsnelheid, met/zonder last		m/s	0.29/0.20
	5.8	Max. hellingshoek, met/zonder last		%	9/18 <sup>1)</sup>
	5.10	Rijrem			Elektromagnetisch
Elektrische motor	6.1	Maximaal vermogen aandrijfmotor S2 60 min		kW	1.0
	6.2	Maximaal vermogen hefmotor bij S3 15%		kW	2.0 <sup>2)</sup>
	6.4	Batterijspanning, nominale capaciteit K <sub>5</sub>		V/Ah	2x12/180 *)
	6.5	Gewicht van de batterij		kg	2x92 <sup>1)</sup>
	6.6	Energieverbruik volgens VDI-cyclus		kWh/h	0,49
		Energieverbruik volgens EN16796:2016		kWh/h	0,42
	6.7	Afzet		t/h	36,9
	6.8	Energieverbruik bij afzet		kWh/h	0,81
Divers	8.1	Type aandrijving			Variabele wisselstroom

<sup>1)</sup> Gemeten via normering TMHE

<sup>2)</sup> S3 7%

\*) Alternatieven zijn mogelijk, deze resulteren in andere waarden.

Technische data zijn gebaseerd op standaard configuraties: h<sub>23</sub> = 1580 mm Mono mast.

Alle gegevens zijn gebaseerd op de opstelling in de tabel. Andere opstellingen kunnen andere waarden opleveren.

Truckprestaties en afmetingen zijn nominaal en er zijn toleranties van toepassing.

Producten en specificaties kunnen zonder kennisgeving worden gewijzigd.

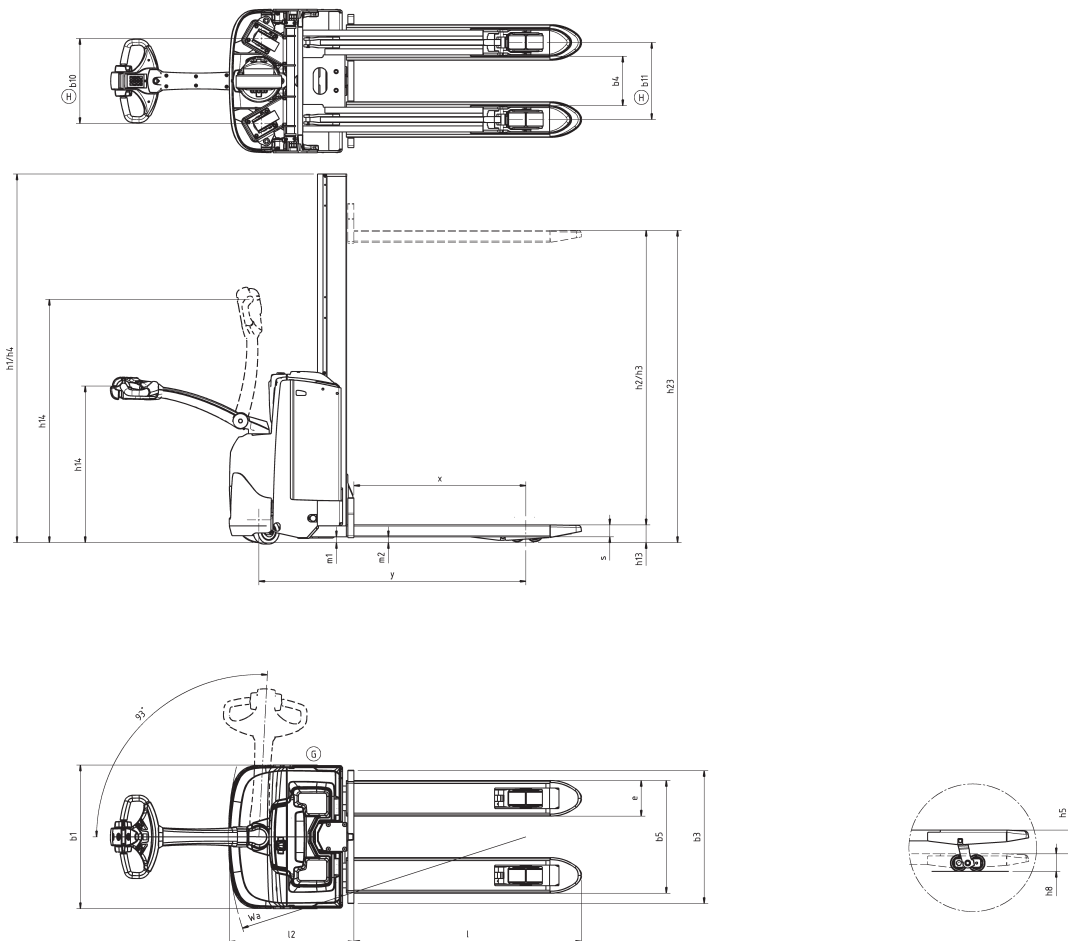
# Batterijcompartiment

# BT staxio

Dimensions		SWE080L			
		Batterij type		Lead/Acid	Li-Ion
		Batterij comp		Medium	Medium
1.9	Wielbasis, vorken omhoog/omlaag	y	mm	1293/1352	1293/1352
2.1	Gewicht inclusief batterij		kg	679	567
4.19	Totale trucklengte	$l_1$	mm	1777	1777
4.20	Lengte tot voorkant van vorken	$l_2$	mm	627	627
4.34.1	Gangpadbreedte voor pallets 1000x1200 overlans	$A_{st}$	mm	2256	2256
4.34.2	Gangpadbreedte voor pallets 800x1200 in de lengte	$A_{st}$	mm	2159	2159
4.35	Draaicirkel	$W_a$	mm	1442	1442
6.4	Batterijspanning, nominale capaciteit	$K_5$	V/Ah	24/180, 230	24/105
6.5	Gewicht van de batterij, nominaal		kg	184, 196	69
	Gewicht van de batterij, min.—max.		kg	169 - 221	62 - 76

# Mast afmetingen

SWE080L			Mono		
$h_{23}$	Hefhoogte ( $h_{13}+h_3$ )	mm	600	1060	1580
$h_3$	Hefbeweging	mm	510	970	1490
$h_1$	Masthoogte, min.	mm	908	1368	1863
$h_2$	Vrije heffing, vloerniveau tot bovenzijde vorken	mm	600	970	1580
$h_4$	Masthoogte, max.	mm	908	1368	1863



---

## Kenmerken:

- BT Powerdrive System
- Castorlink System
- Vingertipbediening
- Elektronisch remsysteem
- Elektronisch snelheidcontrole
- Bestuurdersveiligheid
- Opbergruimte
- Automatisch deactiveren
- Click-2-creep
- Programmeerbare prestaties
- Eenvoudig toegankelijk voor onderhoud
- Ingebouwde lader (optie)
- Toyota I\_site: fleetmanagement systeem (optie)
- Vriesolie voor coldstore toepassingen (optie)

