



Handpallettruck 1.0 t

BT lifter

L-series

LHM100UL



Handpallettruck

Specificatie voor truck					LHM100UL	LHM100UL	LHM100UL	LHM100UL
Identificatie	1.1	Producent			Toyota	Toyota	Toyota	Toyota
	1.2	Model			LHM100UL	LHM100UL	LHM100UL	LHM100UL
	1.4	Operatortype			Hand	Hand	Hand	Hand
	1.5	Lastcapaciteit/nominale last	Q(t)	kg	1000	1000	1000	1000
	1.6	Lastzwaartepunt	c	mm	300	400	600	1000
	1.8	Lastafstand, midden van vorkwiel tot voorkant van vorken	x	mm	330 ¹⁾	530 ¹⁾	880 ¹⁾	1730 ¹⁾
	1.9	Wielbasis	y	mm	580 ¹⁾	780 ¹⁾	1130 ¹⁾	1980 ¹⁾
Gewicht	2.1	Gewicht		kg	58	64	80	125
Wielen	3.1	Stuur/vorkwiel: staal (S), Nylon, (N), Polyurethaan (P)			N/P, S	N/P, S	N/P, S	N/P, S
	3.2	Wielgrootte, vooraan			175x60	175x60	175x60	175x60
	3.3	Wielgrootte, achteraan			—/38x76 ²⁾	—/38x76 ²⁾	—/38x76 ²⁾	—/38x76 ²⁾
	3.5	Wielen, aantal voorzijde/achterzijde (x = aangedreven wielen)			2/4	2/4	2/4	2/4
	3.6	Spoorbreedte, vooraan	b ₁₀	mm	132	132	132	132
	3.7	Spoorbreedte, achterzijde	b ₁₁	mm	364	364	364	364
Afmetingen	4.4	Hefbeweging	h ₃	mm	100	100	100	100
		Hefhoogte	h ₂₃	mm	138	138	138	138
	4.9	Hoogte van stuurarm in rijpositie, min./max.	h ₁₄	mm	1220	1220	1220	1220
	4.15	Hoogte, vork omlaag	h ₁₃	mm	38	38	38	38
	4.19	Totale lengte	l ₁	mm	970	1170	1520	2370
	4.20	Lengte tot voorkant van vorken	l ₂	mm	370	370	370	370
	4.21	Totale breedte	b ₁ /b ₂	mm	520	520	520	685
	4.22	Vorkafmetingen	s/e/l	mm	38/156/600	38/156/800	38/156/1150	38/156/2000
	4.25	Breedte over de vorken	b ₅	mm	520	520	520	520
	4.32	Tussenruimte met de grond, midden van wielbasis	m ₂	mm	5	5	5	5
	4.33	Gangpadbreedte voor pallets 1000x1200 overlans	A _{st}	mm	—	—	1595 ¹⁾	—
	4.34	Gangpadbreedte voor pallets 800x1200 in de lengte	A _{st}	mm	—	—	1795 ¹⁾	—
4.35	Draaicirkel	W _a	mm	825 ¹⁾	1025 ¹⁾	1375 ¹⁾	2225 ¹⁾	
Divers		Steunpootwielen			Nee	Nee	Nee	Ja/Nylon
		Buiten breedte van stalen arm voor steunpootwielen		mm	—	—	—	685
		Pompeenheid			Quicklift, overbelasting			

1) Afstand met geheven vorken.

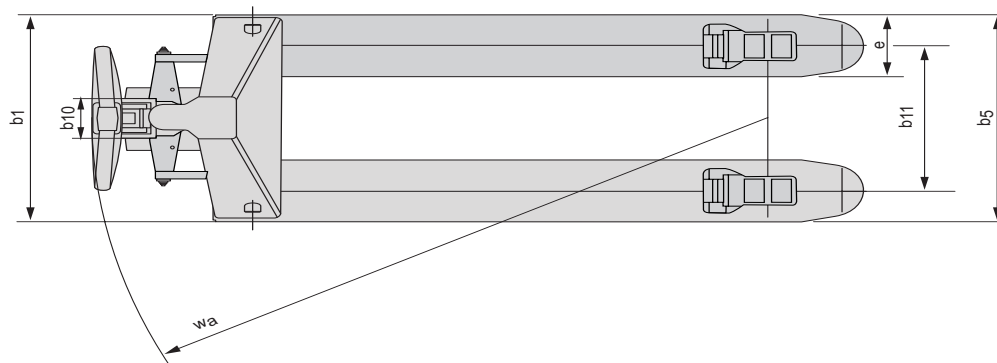
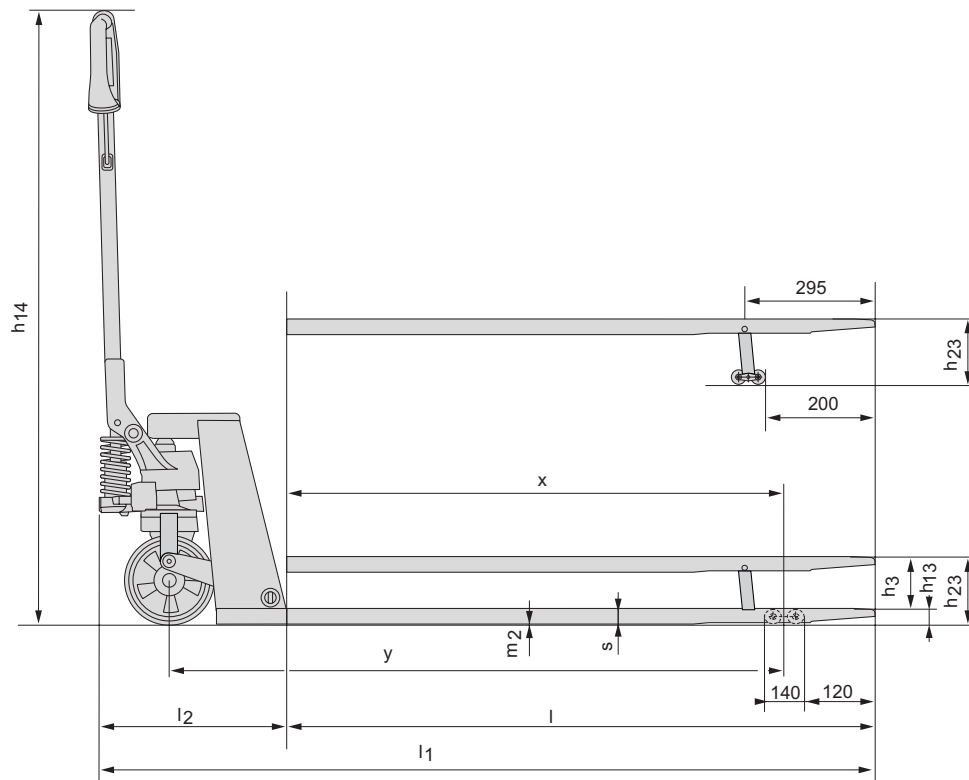
2) Enkel wiels/ dubbel wiels.

Alle gegevens zijn gebaseerd op de opstelling in de tabel. Andere opstellingen kunnen andere waarden opleveren.

Truckprestaties en afmetingen zijn nominaal en er zijn toleranties van toepassing.

Producten en specificaties van Toyota Material Handling Manufacturing Sweden AB kunnen zonder kennisgeving worden gewijzigd.

Dimensionale tekeningen



Truckkenmerken:

- Ontworpen voor lastdragers met ultra lage inrijdhoogte.
- Ondanks ultra lage vorkhoogte is de truck toch instaat een standaard Euro pallet te heffen.
- Quicklift is standaard op deze truck.
- Vorkuiteinden zijn special gevormd om eenvoudig over kleine objecten te glijden/ rijden.
- Maatwerk en "special products" behoren tot ons standaard product aanbod.
- Robuust design maar licht van gewicht en uiterst wendbaar.
- Poederlak en automatisch lassen garanderen een hoge en gelijkmatige kwaliteit.
- Een naar de hand gevormde, stevige polymeer handgreep zorgt voor ergonomisch werken en ruim voldoende grip.
- BT lowering control (BLC) maakt het mogelijk ook zware lasten gecontroleerd en soepel te laten dalen.
- Een hoogwaardig druklager zorgt voor een lage stuurweerstand en een lange levensduur.
- Smeernippels op draaiende delen maakt doelmatig onderhoud mogelijk.
- Combinatie van snelheffing en instelbare overbelastingsbeveiliging is mogelijk.
- Voor de productie is een milieuverklaring afgegeven.



TP-Technical Publications, Sweden — 745351-360, version 6, 1408

TOYOTA

MATERIAL HANDLING