



# Elektrische Pallettruck 1.8 - 2.5 t



## BT levio

*W-series*

LWE180

LWE200

LWE250



# Pallettruck voor meelooptoepassingen

Specificatie voor industriële trucks					LWE180	LWE200	LWE250
Identificatie	1.1	Producent			Toyota	Toyota	Toyota
	1.2	Model			LWE180	LWE200	LWE250
	1.3	Aandrijving			Elektr.	Elektr.	Elektr.
	1.4	Operatortype			Meelopende bestuurder		
	1.5	Lastcapaciteit/nominale last	Q	kg	1800	2000	2500
	1.6	Lastzwaartepunt	c	mm	600	600	600
	1.8	Lastafstand, midden van vorkwiel tot voorkant van vorken (vorken omhoog/omlaag)	x	mm	898/955	898/955	898/955
	1.9	Wielbasis (vorken omhoog/omlaag)	y	mm	1287/1344	1287/1344	1287/1344
	Gewicht	2.1	Gewicht inclusief batterij		kg	507	512
2.2		Asdruk, belast, aandrijf-/zwenk-/vorkwiel		kg	760/150/1435	815/150/1580	950/150/1945
2.3		Asdruk, onbelast, aandrijf-/zwenk-/vorkwiel		kg	260/150/135	260/150/135	260/150/135
Wielen	3.1	Aandrijf-/zwenk-/vorkwiel			Polyurethane	Polyurethane	Polyurethane
	3.2	Wielgrootte, vooraan		mm	Ø230x70	Ø230x70	Ø230x70
	3.3	Wielgrootte, achteraan		mm	Ø85x75	Ø85x75	Ø85x75
	3.4	Bijkomende wielen (afmetingen)		mm	Ø125x50	Ø125x50	Ø125x50
	3.5	Wielen, aantal voorzijde/achterzijde (x = aangedreven wielen)			1x+2/4	1x+2/4	1x+2/4
	3.6	Spoorbreedte, vooraan	b <sub>10</sub>	mm	430	430	430
	3.7	Spoorbreedte, achterzijde	b <sub>11</sub>	mm	370	370	370
Dimensions	4.4	Hefbeweging	h <sub>3</sub>	mm	120	120	120
		Hefhoogte	h <sub>23</sub>	mm	205	205	205
	4.8	Sta hoogte (optioneel bestuurdersplatform)	h <sub>7</sub>	mm	—	150	—
	4.9	Hoogte van stuurarm in rijpositie, min./max.	h <sub>14</sub>	mm	865/1235	865/1235	865/1235
	4.15	Hoogte, vork omlaag	h <sub>13</sub>	mm	85	85	85
	4.19	Totale lengte	l <sub>1</sub>	mm	1688	1688	1688
	4.20	Lengte tot voorkant van vorken (dikte, breedte per lepel en vorklengte)	l <sub>2</sub>	mm	538	538	538
	4.21	Totale breedte	b <sub>1</sub>	mm	726	726	726
	4.22	Vorkafmetingen	s/e/l	mm	78/180/1150 *)	78/180/1150 *)	78/180/1150 *)
	4.25	Breedte over de vorken	b <sub>3</sub>	mm	550 *)	550 *)	550 *)
	4.32	Tussenruimte met de grond, midden van wielbasis	m <sub>2</sub>	mm	21	21	21
	4.34.1	Gangpadbreedte voor pallets 1000x1200 overlans	A <sub>st</sub>	mm	2265	2265	2265
4.34.2	Gangpadbreedte voor pallets 800x1200 in de lengte	A <sub>st</sub>	mm	2157	2157	2157	
4.35	Draaicirkel	W <sub>a</sub>	mm	1456	1456	1456	
Performance data	5.1	Rijsnelheid, met/zonder last		km/h	6/6	6/6	6/6
	5.2	Hefsnelheid, met/zonder last		m/s	0,04/0,05	0,06/0,09	0,05/0,09
	5.3	Daalsnelheid, met/zonder last		m/s	0,09/0,08	0,09/0,08	0,09/0,08
	5.8	Max. hellingshoek, met/zonder last		%	9/18 <sup>1)</sup>	9/18 <sup>1)</sup>	8/18 <sup>1)</sup>
	5.10	Rijrem			Elektromagnetisch		
Electric motor	6.1	Maximaal vermogen aandrijfmotor S2 60 min		kW	1,0	1,5	1,5
	6.2	Maximaal vermogen hefmotor bij S3 15%		kW	1,0 <sup>2)</sup>	1,4 <sup>2)</sup>	1,4 <sup>2)</sup>
	6.4	Batterijspanning, nominale capaciteit K <sub>s</sub>		V/Ah	24/225 *)	24/225 *)	24/225 *)
	6.5	Gewicht van de batterij		kg	192 <sup>1)</sup>	192 <sup>1)</sup>	192 <sup>1)</sup>
	6.6	Energieverbruik volgens VDI-cyclus		kWh/h	0,31	0,35	0,40
		Energieverbruik volgens EN16796:2016		kWh/h	0,28	0,33	0,37
	6.7	Afzet		t/h	116,1	130	161,8
	6.8	Energieverbruik bij afzet		kWh/h	0,74	1,33	1,48
Others	8.1	Type aandrijving			Variabele wisselstroom		

<sup>1)</sup> Gemeten via normering TMHE.

<sup>2)</sup> S3 10%.

\*) Alternatieven zijn mogelijk, deze resulteren in andere waarden.

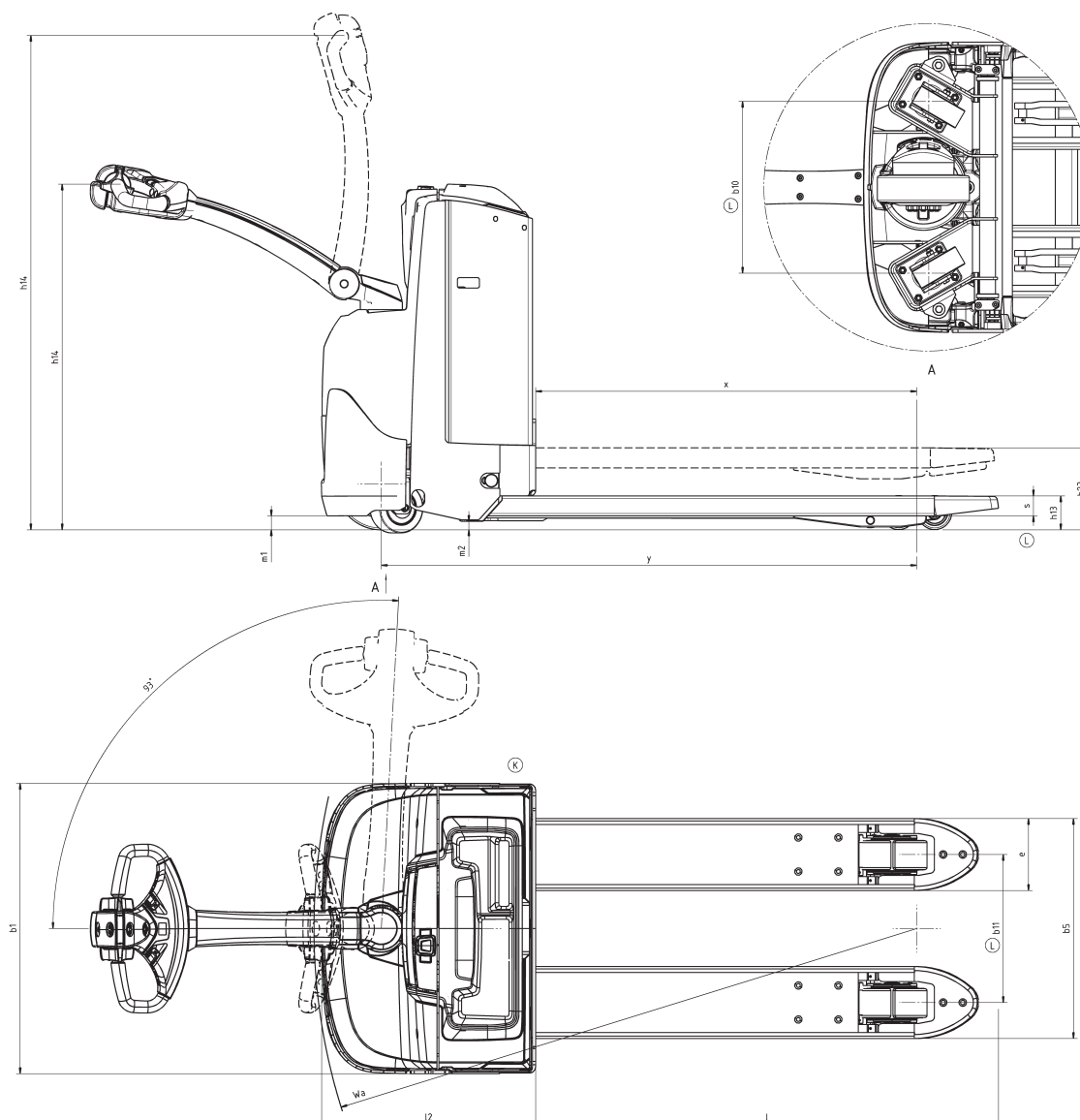
Technische data zijn gebaseerd op standaard configuraties: medium batterijcompartiment.

De prestaties en afmetingen van de truck zijn gebaseerd op nominale waarden. Hierop zijn enige afwijkingen mogelijk. Producten en specificaties van Toyota Material Handling kunnen zonder kennisgeving worden gewijzigd.

# Batterijcompartiment

Afmetingen		LWE180, LWE200, LWE250					
		Batterij type		Lead/Acid - Opwaarts		Lead/Acid - Zijwaarts*	Li-ion
		Batterij comp		Medium	Groot	Groot	Medium
1.9	Wielbasis, vorken omhoog/omlaag	Y	mm	1287/1344	1337/1394	1337/1394	1287/1344
2.1	Gewicht inclusief batterij		kg	507, 512, 522	573, 578, 583	- , 551, 556	386, 391, 401
4.19	Totale trucklengte						
	zonder platform	$l_1$	mm	1688	1738	1738	1688
	met platform op/neer	$l_1$	mm	1773/2163	1823/2213	1823/2213	1773/2163
4.20	Lengte tot voorkant van vorken						
	zonder platform	$l_2$	mm	538	588	588	538
	met platform op/neer	$l_2$	mm	623/1013	673/1063	673/1063	623/1013
4.34.1	Gangpadbreedte voor pallets 1000x1200 overlans						
	zonder platform	$A_{st}$	mm	1899	1948	1948	1899
	met platform op/neer	$A_{st}$	mm	1984/2384	2033/2433	2033/2433	1984/2384
4.34.2	Gangpadbreedte voor pallets 800x1200 in de lengte						
	zonder platform	$A_{st}$	mm	1949	1998	1998	1949
	met platform op/neer	$A_{st}$	mm	2034/2434	2083/2483	2083/2483	2034/2434
4.35	Draaicirkel						
	zonder platform	$W_a$	mm	1456	1506	1506	1456
	met platform op/neer	$W_a$	mm	1541/1941	1591/1991	1591/1991	1541/1941
6.4	Batterijspanning, nominale capaciteit	$K_s$	V/Ah	24/225	24/300	24/260	24/150
6.5	Gewicht van de batterij, nominaal		kg	192	248	221	71
	Gewicht van de batterij, min.—max.		kg	180 - 235	209 - 285	209 - 285	64 - 78

\* LWE200/250



---

## Kenmerken:

- BT Powerdrive System
- BT Castorlink System
- Click-2-creep
- Vingertipbediening
- Functie voor kruipsnelheid (optie)
- Elektronisch remsysteem
- Elektronisch snelheidcontrole
- Bestuurdersveiligheid
- Opbergruimte
- Automatisch deactiveren
- Programmeerbare prestaties
- Eenvoudig toegankelijk voor onderhoud
- Ingebouwde lader (optie)
- Toyota I\_site: fleetmanagement systeem (optie)
- Vriesolie voor coldstore toepassingen (optie)
- Opklapbaar bestuurdersplatform voor LWE200 (optie)

