

Benzine/ LPG
Batterij
Diesel



Oscar winning performance

Deze veegmachine is o.a. ontworpen met het oog op comfort, veiligheid, gebruiks- en onderhoudsgemak. Standaard is de veegmachine voorzien van stuurbevestiging en ergonomisch geplaatst bedieningspaneel. De veegmachine heeft een loshoogte van 1,35 meter waardoor er vrijwel overal gestort kan worden. De veegmachine is voorzien van het gepatenteerde S.B.S. Dit staat voor "Sensitive Brush System" en houdt in dat de borsteldruk constant gehouden wordt, ook wanneer er over hobbelig terrein wordt gereden. Dus continue een optimaal veegresultaat.

UW VOORDELEN



Kenmerk	Robuust stalen chassis
Voordeel	Minder kans op onherstelbare schade
UW voordeel	1. Verhoogd de levensduur 2. Minder schadekosten



Kenmerk	Stalen vuil opvangbak
Voordeel	1. Bescherming tegen schade bij legen 2. Bescherming tegen corrosie
UW voordeel	Kostenbesparing door beperken schade en slijtage



Kenmerk	Comfortabele bestuurderszitplaats
Voordeel	Onvermoeibare en gemotiveerde chauffeur
UW voordeel	Machine zal door het personeel goed gebruikt worden



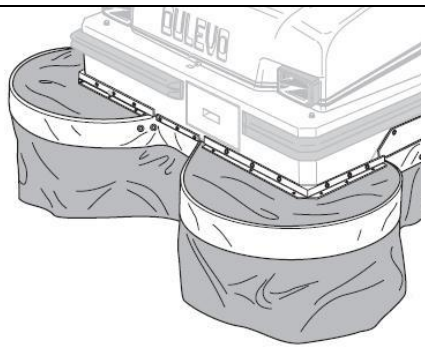
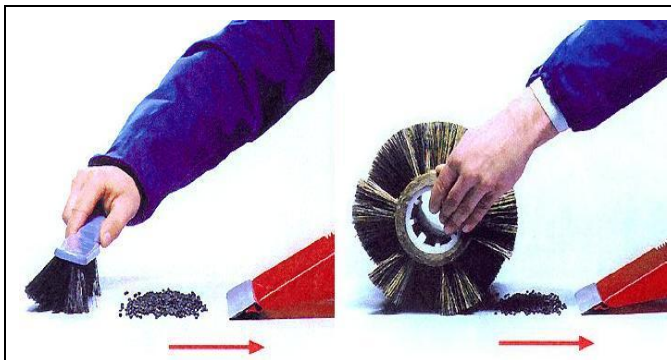
Kenmerk	Hooglossing (hydraulisch) tot 134 cm
Voordeel	Dumpen van materiaal licht, gemakkelijk en snel
UW voordeel	1. Meer en zwaarder materiaal kan opgeveegd worden 2. Comfort bediener 3. Kortere periode stilstand



Kenmerk	Volledig hydraulisch aangedreven
Voordeel	1. Geen kettingen en snaren 2. Krachtige aandrijving
UW voordeel	1. Minimale kans op storingen door het gesloten hydraulische systeem en de uitgesloten elektronica 2. Minder onderhoudskosten



Kenmerk	Borstel zonder gereedschap vervangen
Voordeel	Uzelf kunt binnen een paar minuten een borstel vervangen
UW voordeel	Besparing onderhoudskosten



Kenmerk	Direct veegprincipe
Voordeel	<ol style="list-style-type: none"> 1. Minder slijtage hoofdborstel 2. Vuil legt een kortste weg af naar de opvangbak
UW voordeel	<ol style="list-style-type: none"> 1. Kostenbesparing m.b.t. borstel 2. Uitstekende veegprestaties in stoffige omgevingen en met grof materiaal

Kenmerk	Optioneel: Stofkappen om zijborstels
Voordeel	Zelfs stofcontrole op de zijborstels
UW voordeel	Een veel breder STOFVRIJ veegpad. Dus nog meer meters vegen per uur



Filtratiecapaciteit polyester doekfilters:	
Filtratie van stofdeeltjes < 1 µm	63%
Filtratie van stofdeeltjes < 2,5 µm	90%
Filtratie van stofdeeltjes < 5 µm	98%
Filtratie van stofdeeltjes < 10 µm	> 99%

Kenmerk	Polyester doekfilter 4,3 m²
Voordeel	<ol style="list-style-type: none"> 1. Zeer lange levensduur door stevigheid 2. Uitwasbaar
UW voordeel	Kostenbesparing doordat het filter niet meer vervangen hoeft te worden

Kenmerk	Beste filtratie schadelijke stofdeeltjes
Voordeel	<ol style="list-style-type: none"> 1. Nog schonere en gezondere werkomgeving
UW voordeel	<ol style="list-style-type: none"> 1. Gemotiveerde medewerkers 2. Machines en overige apparatuur blijven schoner



Kenmerk	OPTIE: "Gore"filtersysteem
Voordeel	Zie folder "Gore"- filters
UW voordeel	Zie folder "Gore"- filters

Werking:

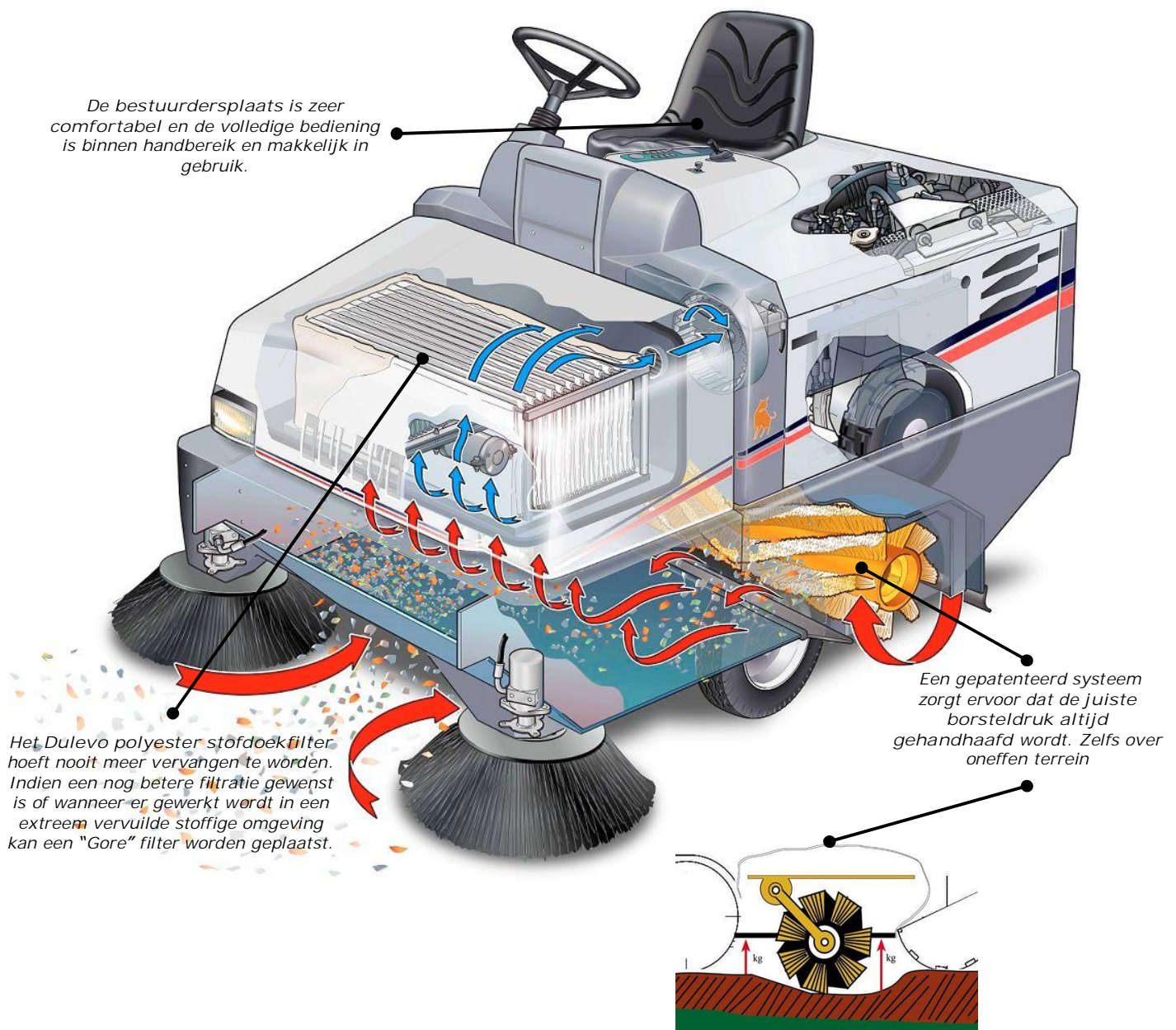
De Dulevo 90 Elite (veegpad 120 cm met één zijborstel): een veegmachine die een uitstekende prijs/ kwaliteitsverhouding vertegenwoordigd. Deze veegmachine is ontworpen met het oog op comfort, veiligheid, gebruiks- en onderhoudsgemak. Standaard is de veegmachine voorzien van verlichting, stuurbechrachting en ergonomisch geplaatst bedieningspaneel. De veegmachine heeft een loshoogte van 1,34 meter waardoor er vrijwel overal gestort kan worden.

De veegmachine is voorzien van het gepatenteerde S.B.S. Dit staat voor "Sensitive Brush System" en houdt in dat de borsteldruk constant gehouden wordt, ook wanneer er over hobbelig terrein wordt gereden. Dus continue een optimaal veegresultaat.

Overige Voordelen:

- Regelbare snelheid zijborstel(s) waardoor de levensduur van de borstel wordt verlengd met maar liefst 70%.
- Snelheid maar liefst 9,2 km/h
- Batterijen zijn snel/ makkelijk verwisselbaar.
- Ruime keuze in aandrijfsystemen: Batterij, diesel of LPG.
- Betrouwbaar polyester filter met goed filterschudstelsel.

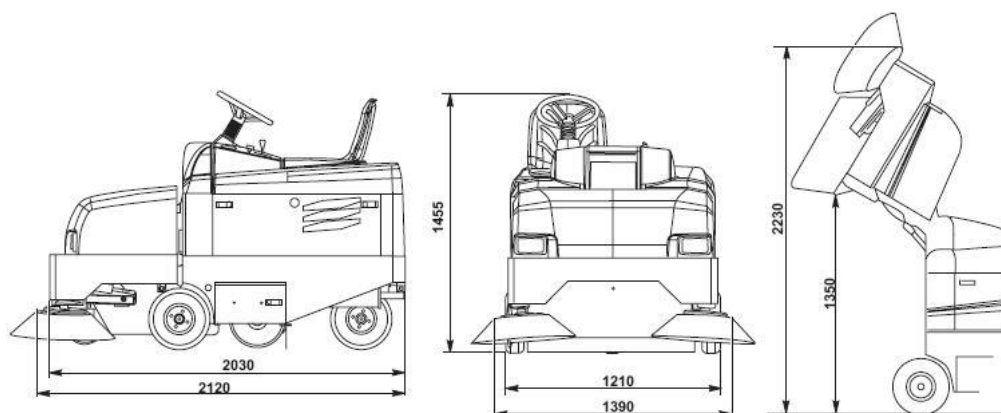
De bestuurdersplaats is zeer comfortabel en de volledige bediening is binnen handbereik en makkelijk in gebruik.



Technische gegevens:

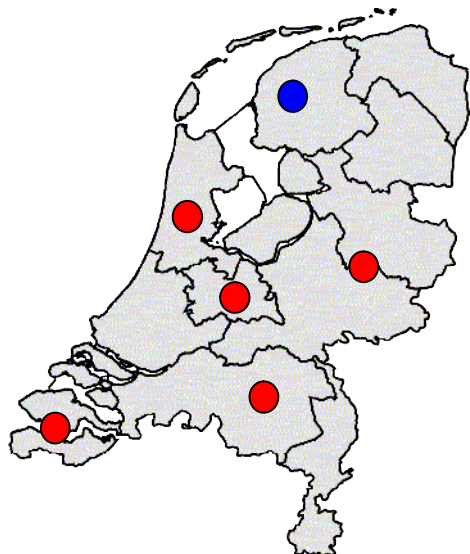
AANDRIJFSYSTEEM	Eenheid	90 EH	90 DK	90 BK
Aandrijving		Batterij 36V 2,8 kW	Diesel 10,3 kW	Benzine/LPG 16,4 kW
Motor: Fabrikant		-	KUBOTA	KUBOTA
Motor: Model		-	-	-
Aantal cilinders		-	2	3

REINIGINGSSYSTEEM:	Eenheid	90 EH	90 DK	90 BK
Veegcapaciteit maximaal	m2			
Werkbreedte hoofdborstel	mm	900	900	900
Werkbreedte met één zijborstel	mm	1200	1200	1200
Werkbreedte met twee zijborstels	mm	1500	1500	1500
Ø Zijborstel	mm	550	550	550
Ø Hoofdborstel	mm	310	310	310
Inhoud vuilcontainer	Liter	350	350	350
Loshoogte vuilcontainer	mm	1350	1350	1350
Filteroppervlakte	m2	4,3	4,3	4,3
Maximum rijsnelheid	km/h	7	7	7
Gewicht	kg	1160	955	955



DULEVO - krachtig en servicegericht:

Dulevo heeft door heel Nederland een netwerk van professionele dealers waardoor er altijd in de buurt een handelspartner en een servicepunt aanwezig is.



Uw Dulevo dealer:



Van der Kreeft
Heftrucks

T +31 (0)30 280 55 50
F +31 (0)30 289 93 71
www.goedvegen.nl

Van der Kreeft bv
Veldwade 18
3439 LE Nieuwegein

Verhuur → Lease → Verkoop → Onderhoud
Heftrucks → Magazijntrucks → Hoogwerkers → Veegmachines