



De BT trekker is een truck met hoge prestatie's. Bij de ontwikkeling hebben veiligheid, efficiëntie en ergonomie constant een grote rol gespeeld. Het design draagt bij tot een passende oplossing bij het orderverzamel-proces.

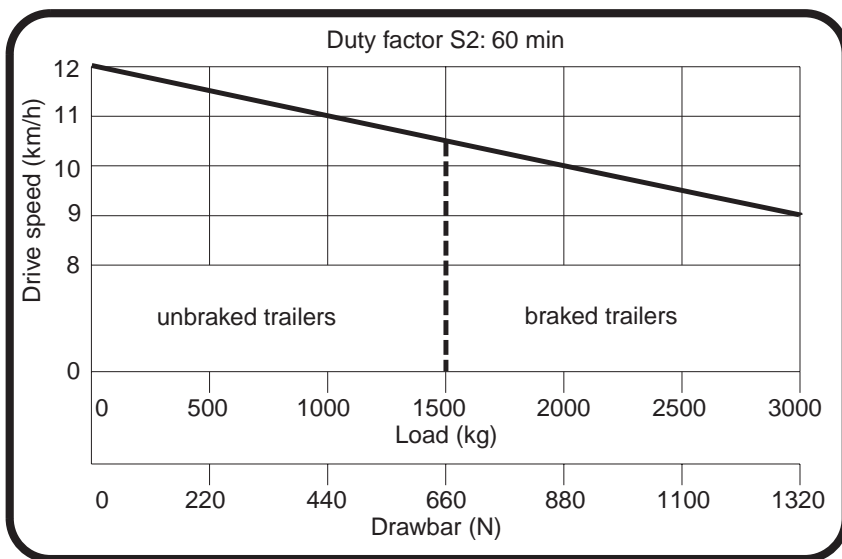
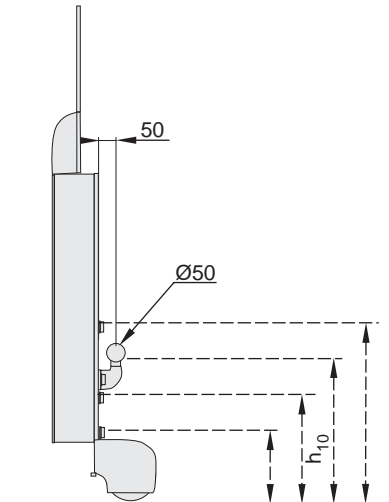
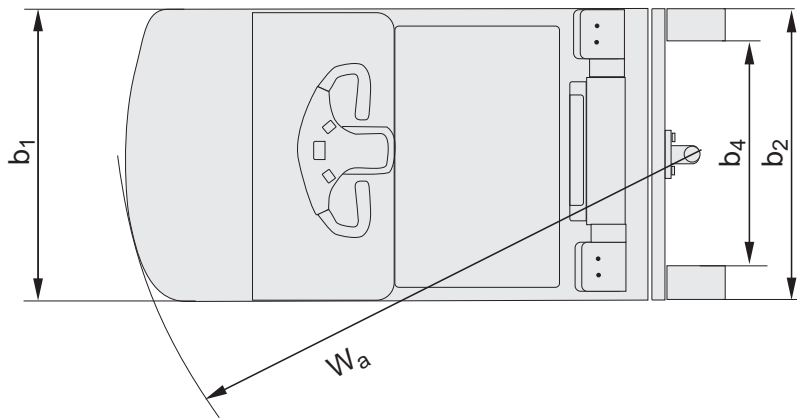
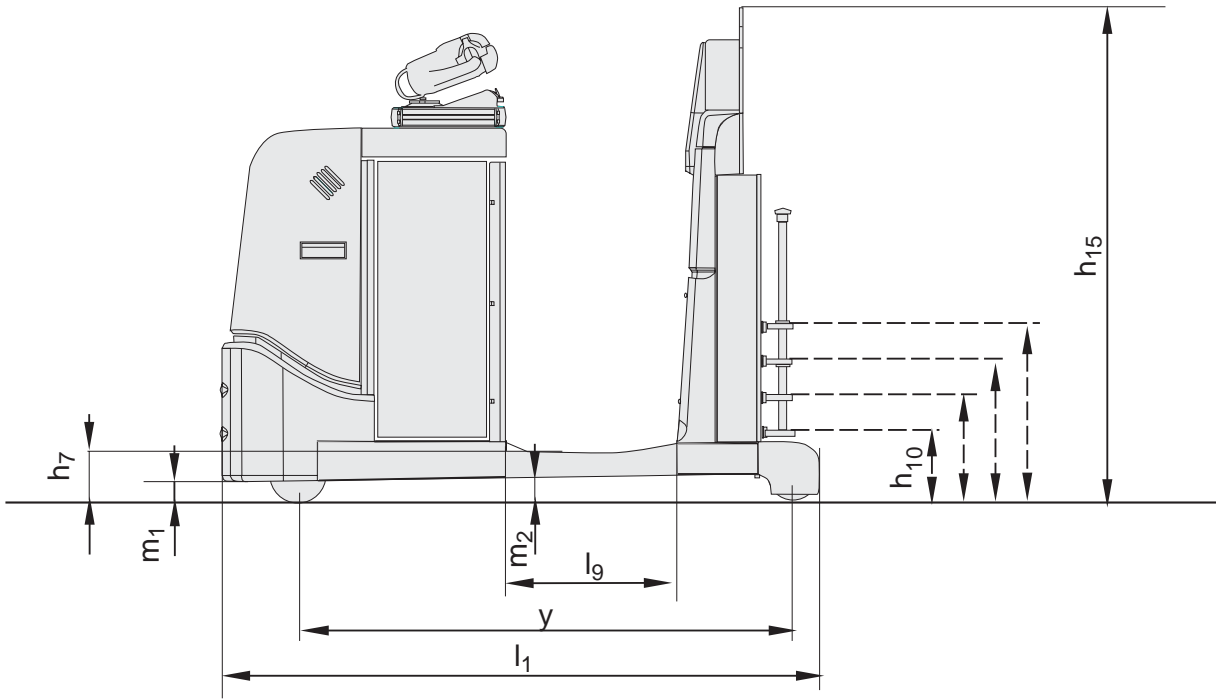


Technische gegevens		TSE300
Aandrijfeenheid		elektr.
Type besturing		instand
Nominaal vermogen	kg	3000
Gewicht zonder batterij	kg	1206
Max. asdruk aandrijf wiel	kg	1043
Max. asdruk steunpoot wiel	kg	734
Steunpootwielen, vulkollan	mm	Ø 140x70
Aandrijf wiel, vulkollan	mm	Ø 250x105
Rijsnelheid, zonder/met nominale last	km/h	12,0/9,0
Nom. trekkracht	N	1320
Hellingshoek, zonder/met nominale last	%	13//6
Rij-/parkeerrem		1 traps elektromagnetische parkeerrem
Aandrijfmotor/bezettingspercentage (S2 60')	kW	2,5/60
Gewicht van de batterij, min.—max.	kg	475—530 ¹⁾
Capaciteit van de batterij, (ontlading 5 u), min.—max.	V/Ah	24/465—620
Stuursysteem		elektronisch
Snelheidsregeling		traploos
Stuurbereik	°	200

Afmetingen, mm		TSE300
y	Wielbasis	1319
h ₇	Instaphoogte	130
h ₁₀	Coupling height	
	Trek pen	188/283/378/473
	Trek-kogel	298/393/488/583
h ₁₅	Hoogte ruggesteun	1284
l ₁	Totale trucklengte	1571
b ₁	Chassis, breedte	790
b ₂	Totale breedte	799
b ₄	Afstand tussen steunpoten	613
m ₁	Bodemvrijheid	63
m ₂	Bodemvrijheid midden wielbasis	71
W _a	Draaistraal	1508
l _g	Platformlengte	450

1) Batterijgewicht < 475 kg, contrageicht verplicht.

BT Tow Truck



De prestaties en afmetingen van de truck zijn gebaseerd op nominale waarden. Hierop zijn enige afwijkingen mogelijk.
 De producten van BT Products AB en de technische gegevens van de producten kunnen zonder voorafgaand bericht worden gewijzigd.
 Alle cijfers zijn gebaseerd op VDI 2198.

BT Tow Truck



- E-MAN is een nieuwe unieke manier van bedienen en besturen van de truck, zowel voor trekker als in orderverzameltoepassingen. De truck kan met 1 hand bestuurd worden, waarmee gelijktijdig een optimaal zicht blijft op de te transporteren goederen en/of in rijrichting.
- De prestaties van de TSE300 staan op een hoog niveau. De maximale rijsnelheid van 12 km/h in combinatie met de hoge acceleratie dragen bij aan een hoge productiviteit. Met onze techniek is het zeer eenvoudig om snelheid, acceleratie en deceleratie aan de wensen van de gebruiker aan te passen.
- Het trek-inhaak mechanisme is eenvoudig te bereiken vanaf het bestuurdersplatform.
- Het BT POWERDRIVE systeem staat garant voor betrouwbaarheid en prestaties. CAN-bus technologie betekent minder onderdelen en betrouwbare datacommunicatie. Een PIN-code activeringssysteem, biedt hogere veiligheid omdat het ongeautoriseerd gebruiken van de truck wordt voorkomen.

Truck opties	TSE300
BT Powerdrive System	S
Trekkerversie	S
Bedieningssysteem	
Vingertopbediening	S
Information display	S
Stuurbekrachtiging/ Elektronische besturing	S
Rij eigenschappen	
200° stuursysteem	S
Automatisch afremmen	S
Elektronisch regenererend remsysteem	S
Elektronische rijregeling	S
Veiligheidsvoorzieningen	
Automatische parkeerrem	S
BT Control PIN-codebeveiliging	S
Programmeerbare prestaties	S
Voorzieningen bestuurderscabine	
Opklapbare stoel	O
Lage instap	S
Bevestiging voor on-board data terminal	O
Opbergruimte	S
Schrijftafel	O
Onderhoudsvoorzieningen	
Eenvoudige toegang voor onderhoud	S
Foutdiagnosevoorziening	S
Batterij management functies	
Wisselmogelijkheid voor de batterij	O
Batterijconditiemeter	S

S = Standaard eigenschappen

O = Optie eigenschappen

— = Niet beschikbaar

ITS, Sweden — 746800-360, 0503

Van der Kreeft
Heftrucks



Van der Kreeft bv
Veldwade 18
3439 LE Nieuwegein

T +31 (0)30 280 55 50
F +31 (0)30 289 93 71
www.heftruck.com

Verhuur → Lease → Verkoop → Onderhoud
Heftrucks → Magazijntrucks → Hoogwerkers → Veegmachines



Het product voldoet aan de EC-richtlijnen



SS-EN ISO 9001, No. 003
ISO 14001, No. M005



Handling innovation