



De SPE125 en de SPE160 zijn beide voorzien van vaste steunpoten, en leverbaar tot hefhoogtes van maximaal 5400 mm. De machine's zijn ontwikkeld voor zowel horizontaal als verticaal transport. Hoge restcapaciteiten en intensieve omstandigheden maken de trucks flexibel in gebruik.



Technische gegevens		SPE125	SPE160
Type besturing		meelopende/meerrijdende bestuurder	
Nominaal vermogen	kg	1250	1600
Lastzwaartepunt	mm	600	600
Max. asdruk aandrijfwiel, zonder/met nominale last	kg	390/530 ¹⁾	390/620 ¹⁾
Max. asdruk zwenkwiel/aandrijfwiel, zonder/met nominale last	kg	600/630	640/610
Max. asdruk steunpootwiel, zonder/met nominale last	kg	340/1420	410/1810
Rijsnelheid, zonder/met nominale last	km/h	8/7	8/7
Hefsnelheid, zonder/met nominale last	m/s	0,33/0,17 ²⁾	0,24/0,12 ²⁾
Daalsnelheid, zonder/met nominale last	m/s	0,49/0,51 ²⁾	0,34/0,35 ²⁾
Hellingshoek, zonder/met nominale last	%	12/10	12/10
Rij-/parkeerrem		1 traps elektromagnetische parkeerrem	
Aandrijfmotor/bezettingspercentage (S2 60')	kW	1,7	1,7
Hefmotor/bezettingspercentage (S3 11%)	kW	3	3
Stuursysteem		stuurarm	stuurarm
Snelheidsregeling		transistor, traploos	transistor, traploos
Stuurbereik	°	180	180

Afmetingen, mm		SPE125	SPE160
x	Hiel vorken tot hart bogie	833 ³⁾	786
y	Wielbasis	1440	1440
	Aandrijfwiel verplaatsing opwaarts/neerwaarts	15/30	15/30
	Aandrijfwiel, Powerfriction ⁴⁾	Ø 215	Ø 215
	Zwenkwielen, vulkollan	Ø 125x50	Ø 125x50
	Steunpootwielen, bogie, vulkollan	Ø 85x75	Ø 85x75
h ₇	Platformhoogte	150	150
l ₄	Platformlengte	400	400
h ₁₄	Hendelhoogte in vrije stand	1435 ⁵⁾	1435 ⁵⁾
h ₁₃	Hoogte vorken in laagste stand	90	90
l ₂	Lengte truck t/m hiel vork, zonder/platform up/neer	830/860/1287 ⁶⁾	877/907/1334
b ₁	Chassis, breedte	790/850/1150	790/850/1150
s	Breedte per vork	65	70
e	Vorkbreedte	180	180
l	Vorklengte	800/900/1000/1150/1400	1150/1400
b ₅	Breedte over vorken	450/520/570/685	570/685
m ₁	Bodemvrijheid onder mast	24	24
A _{st}	Gangpadbreedte, zonder/platform op/neer	2253/2283/2685	2253/2283/2685
W _a	Draaistraal, zonder/platform up/neer	1686/1716/2143	1686/1716/2143

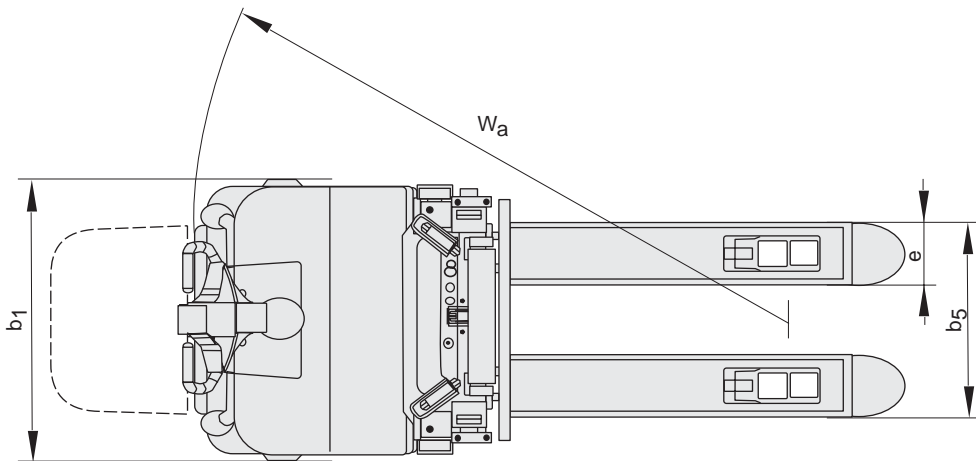
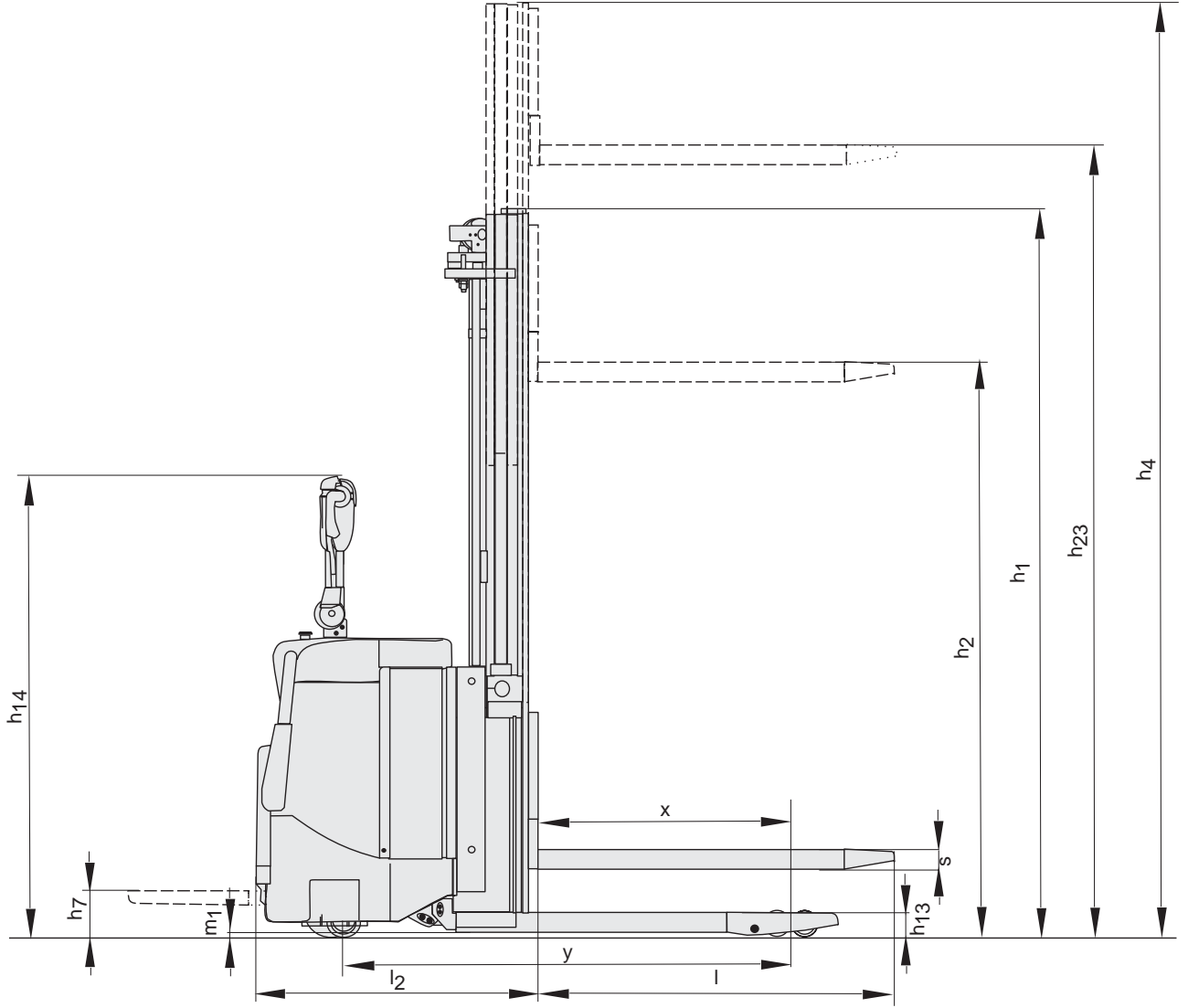
De data zijn gebaseerd op een smal batterijcompartiment, l=1150, Duplex Hi-Lo
Groot batterijcompartiment = +98 mm

Mast, SPE125			Duplex Tele			Duplex Hi-Lo					Triplex Hi-Lo					
h₂₃	Totale hefhoogte	mm	2350	2800	3350	2350	2900	3350	3750	4150	3350	3750	4150	4500	4800	5400
h ₁	Masthoogte, min.	mm	1710	1935	2210	1710	1985	2210	2420	2620	1680	1815	1950	2065	2165	2365
h ₂	Vrije heffing	mm	—	—	—	1240	1515	1740	1940	2140	1205	1340	1475	1590	1690	1890
h ₄	Masthoogte, max.	mm	2870	3320	3870	2870	3420	3870	4280	4680	3875	4275	4675	5025	5325	5925
	Gewicht zonder batterij ⁷⁾	kg	960	980	1010	980	1010	1035	1060	1080	1060	1080	1100	1120	1135	1165
	Batterij (ontlading 5 u), min./max.	V/Ah	24/180—440													
	Gewicht van de batterij, min./max.	kg	200—250/300—370													

Mast, SPE160			Duplex Tele					Duplex Hi-Lo					Triplex Hi-Lo					
h₂₃	Totale hefhoogte	mm	2350	2900	3350	3750	4150	2350	2900	3350	3750	4150	3350	3750	4150	4400	4800	5400
h ₁	Masthoogte, min.	mm	1745	2020	2245	2445	2645	1745	2020	2245	2445	2645	1740	1875	2010	2075	2205	2405
h ₂	Vrije heffing	mm	—	—	—	—	—	1240	1515	1740	1940	2140	1114	1248	1382	1465	1598	1798
h ₄	Masthoogte, max.	mm	2900	3450	3900	4300	4700	2900	3450	3900	4300	4700	4005	4405	4805	5055	5455	6055
	Gewicht zonder batterij ⁷⁾	kg	1050	1080	1110	1140	1170	1060	1090	1120	1150	1180	1160	1190	1210	1230	1250	1290
	Batterij (ontlading 5 u), min./max.	V/Ah	24/180—440															
	Gewicht van de batterij, min./max.	kg	200—250/300—370															

De prestaties en afmetingen van de truck zijn gebaseerd op nominale waarden. Hierop zijn enige afwijkingen mogelijk.
De producten van BT Products AB en de technische gegevens van de producten kunnen zonder voorafgaand bericht worden gewijzigd.
Alle cijfers zijn gebaseerd op VDI 2198.

- 1) Verhoogde aandrijfwieldruk = +80 kg
- 2) Gebaseerd op Triplex mast.
- 3) Triplex mast -20 mm
- 4) Andere afmetingen leverbaar
- 5) Hoogte hendel in neutrale positie = 1580 mm zonder platform. In rijpositie = 1040 mm.
- 6) Triplex mast +20 mm
- 7) Platform gewicht = 30 kg





- De truck is voorzien van het BT Powertrak systeem — een BT Patent. De aandrijf wiel druk wordt constant afgestemd op het gewicht van de last. Dit resulteert in een optimale tractie en een minimum vereiste kracht met het sturen.
- De moderne, comfortabele stuurarm kan met één hand bediend worden. De makkelijk bedienbare hef-, daal- en rijfuncties zijn ergonomisch geplaatst op de stuurarm.
- De Sensi — lift functie, maakt het mogelijk om uiterst nauwkeurig de last te heffen en dalen!
- De individuele parameters, topsnelheid, acceleratie en automatisch afremmen kunnen bestuurdersspecifiek ingesteld worden middels het standaard pincode paneel (zonder extra benodigdheden).
- Het BT Powerdrive systeem staat garant voor betrouwbaarheid en prestaties. Can-bus technologie betekent minder onderdelen en betrouwbare datacommunicatie. Een PIN-code activeringssysteem, biedt hogere veiligheid omdat het ongeautoriseerd gebruiken van de truck wordt voorkomen.
- Keuze uit 2 batterij verschillende compartimenten.

Truck opties	SPE125	SPE160
BT Powerdrive System	S	S
Powertrak aandrijfsysteem	S	S
Bedieningssysteem		
Vingertopbediening	S	S
Informatie display	S	S
Stuurbekrachtiging/ Elektronische besturing	O	O
Sensi-lift	S	S
Tijdelijke snelheidsverlaging ("kruipsnelheid")	O	O
Besturing met stuurboom	S	S
Rij eigenschappen		
180° stuursysteem	S	S
Elektronisch remsysteem	S	S
Elektronische rijregeling	S	S
Neerklapbaar bestuurdersplatform	S	S
Veiligheidsvoorzieningen		
BT Control PIN-codebeveiliging	S	S
Doorkijkmast	S	S
Opklapbare zijgeleiders	S	S
Programmeerbare prestaties	S	S
Onderhoudsvoorzieningen		
Eenvoudige toegang voor onderhoud	S	S
Foutdiagnose systeem	S	S
Batterij management functies		
Wisselmogelijkheid voor de batterij	O	O
Batterijconditiemeter	S	S
Snelwisselsysteem voor de batterij	O	O
Zijwaarts batterijwisselen	O	O
Speciale toepassingen		
Vries- en koelhuisversie	O	O

S = Standaard eigenschappen

O = Optie eigenschappen



Het product voldoet aan de EC-richtlijnen



ISO-EN ISO 9001, No. 003
ISO 14001, No. M005

Van der Kreeft
Heftrucks

Van der Kreeft bv
Veldwade 18
3439 LE Nieuwegein

T +31 (0)30 280 55 50
F +31 (0)30 289 93 71
www.heftruck.com

Verhuur → Lease → Verkoop → Onderhoud
Heftrucks → Magazijntrucks → Hoogwerkers → Veegmachines

