



RRE120M
RRE140M
RRE160M



De Reflex M-series reachtruck maakt het Reflex programma compleet. De truck heeft een hefcapaciteit van maximaal 1600 kg tot een hoogte van maximaal 8,5 meter en is naar wens te configureren. Met de optimale combinatie van chassis, batterij en mast, kan de truck voldoen aan alle eisen die een werkomgeving en toepassing stellen.



Technische gegevens		RRE120M		RRE140M		RRE160M	
Aandrijving		elektr.					
Type besturing		inzittend					
Nominaal vermogen	kg	1200		1400		1600	
Lastzwaartepunt	mm	600		600		600	
Gewicht zonder batterij	kg	1915 (h ₃ =4800mm)		2040 (h ₃ =5400mm)		2575 (h ₃ =8500mm)	
Max. asdruk voor zonder/met nominale last	kg	1430/3330		1640/3930		2118/4685	
Max. asdruk achter zonder/met nominale last	kg	1630/1340		1690/1300		2003/1580	
Wieltype, voor/achter		polyurethaan					
Wielmaten, voor/achter	mm	Ø 285/310		Ø 285/310		Ø 285/310	
Tiltsysteem	°	tiltende mast, +2/-0,5		tiltende vorken, +4/-2		tiltende vorken, +4/-2	
Rijsnelheid, zonder/met nominale last	km/h	11,2/10,1		11,2/10,0		11,2/10,0	
Hefsnelheid, zonder/met nominale last	m/s	0,42/0,29		0,42/0,27		0,42/0,25	
Daalsnelheid, zonder/met nominale last	m/s	0,47/0,47		0,44/0,50		0,44/0,50	
Hellingshoek, zonder/met nominale last	%	15/10		15/10		15/10	
Acceleratie 0—9 m, zonder/met nominale last	s	4,6/5,2		4,6/5,2		4,6/5,2	
Rijrem		elektr.					
Parkeerrem		autom. elektr. magnetisch					
Aandrijfmotor (S2 60')	kW	7,5		7,5		7,5	
Hefmotor (S3 15%)	kW	7,4		7,4		7,4	
Stuursysteem		elektronisch					
Snelheidsregeling, aantal trappen		transistor, traploos					
Aantal omwentelingen stuur		onbeperkt					

Afmetingen, mm		RRE120M		RRE140M		RRE160M	
y	Wielbasis	1434		1434		1434	
h ₆	Hoogte cabine	2166		2166		2166	
h ₈	Hoogte steunpoot	262		262		262	
b ₁₄	Steunpootbreedte	120		120		120	
h ₁₃	Hoogte vorken in laagste stand	40		40		40	
b ₁	Chassis, breedte	1120		1120		1120	
e	Vorkbreedte	100		100		100	
l	Vorklengte	1000/1150		1000/1150		1000/1150	
b ₅	Breedte over vorken						
	zonder sidershift	250—720		250—720		250—720	
	met sidershift	250—600		250—600		250—600	
b ₄	Afstand tussen steunpoten	880		880		880	
m ₁	Bodemvrijheid	70 ¹⁾		70 ¹⁾		70 ¹⁾	
W _a	Draaistraal	1649		1649		1649	
l ₇	Lengte truck zonder vorken	1808		1808		1808	

Afmetingen — Batterij compartiment			RRE120M			RRE140M			RRE160M			
x	Van vorkwielas tot vorkenbord											
		zonder sidershift	mm	449 ²⁾	384 ²⁾	294 ²⁾	418	353	263	400	335	245
		met sidershift	mm	394	329	239	380	315	225	362	297	207
	Met rollenbed, incl. side-shift	mm	369	304	214	355	290	200	337	272	182	
l ₂	Lengte truck t/m hiel vork	zonder sidershift	mm	1182	1247	1337	1231	1296	1386	1249	1314	1404
		met sidershift	mm	1237	1302	1392	1269	1334	1424	1287	1352	1442
	Batterij capaciteit, 48 V	Ah	292—	360—	480—	292—	360—	480—	292—	360—	480—	
	Gewicht van de batterij, min.	kg	300	450	600	300	450	600	300	450	600	
	Diepte	mm	510	610	780	510	610	780	510	610	780	
			275	340	430	275	340	430	275	340	430	

1) 15 mm met studs

2) Gebaseerd op Triplex mast.

De prestaties en afmetingen van de truck zijn gebaseerd op nominale waarden. Hierop zijn enige afwijkingen mogelijk.

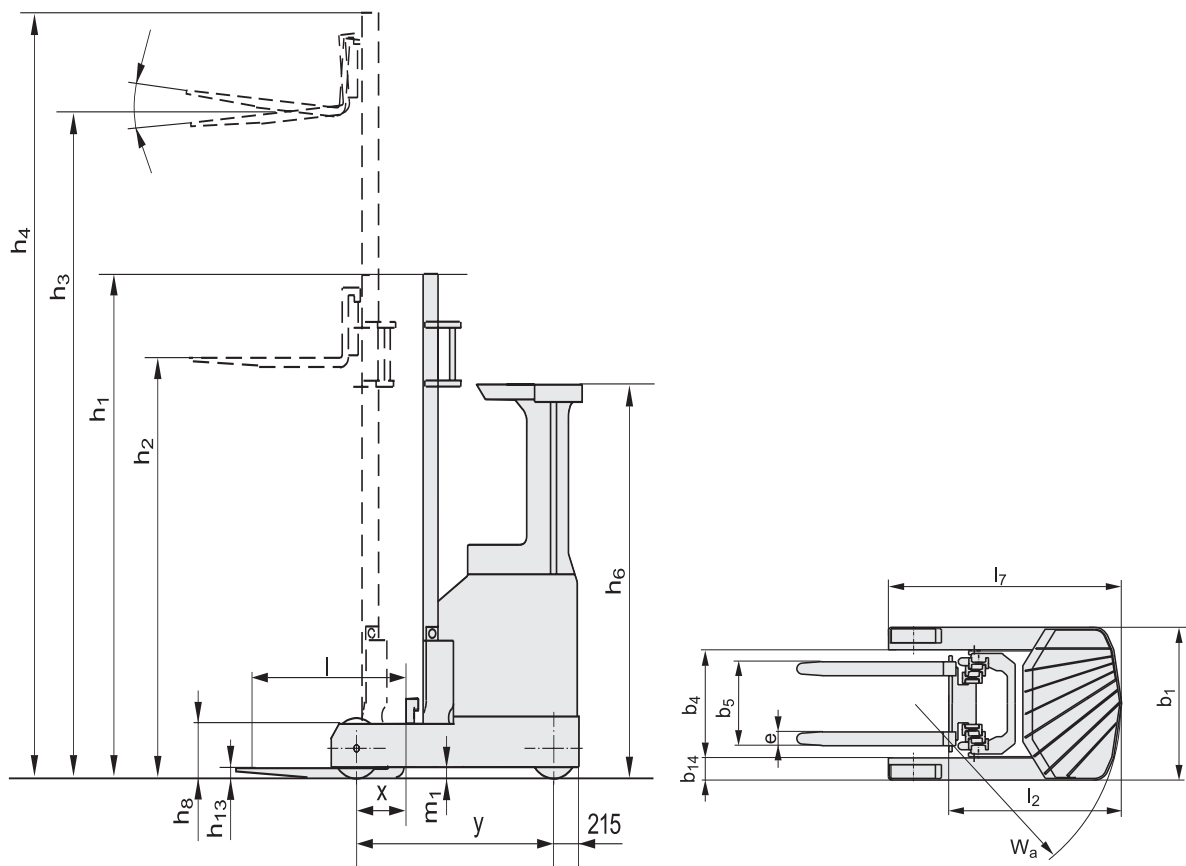
De producten van BT Products AB en de technische gegevens van de producten kunnen zonder voorafgaand bericht worden gewijzigd.

Alle cijfers zijn gebaseerd op VDI 2198.

Mast, mm																
RRE120M																
h_3	Hefhoogte	3350	3750	4150	4400	4500	4800	5400	5700	6000	6300	6750	7000	7500	8000	8500
Duplex Tele																
h_1	Masthoogte, min.	2194	2404	2604												
h_2	Vrije heffing	—	—	—												
h_4	Masthoogte, max.	3849	4259	4659												
Duplex Hi-Lo																
h_1	Masthoogte, min.	2194	2404	2604												
h_2	Vrije heffing	1725	1925	2125												
h_4	Masthoogte, max.	3849	4259	4659												
Triplex Hi-Lo																
h_1	Masthoogte, min.			1930		2047	2147	2347		2647						
h_2	Vrije heffing			1457		1574	1674	1874		2174						
h_4	Masthoogte, max.			4654		5004	5304	5904		6504						

Mast, mm																
RRE140M																
h_3	Hefhoogte	3350	3750	4150	4400	4500	4800	5400	5700	6000	6300	6750	7000	7500	8000	8500
Triplex Hi-Lo																
h_1	Masthoogte, min.				2057		2190	2390	2490		2690					
h_2	Vrije heffing				1416		1549	1749	1849		2049					
h_4	Masthoogte, max.				5040		5440	6040	6340		6940					

Mast, mm																
RRE160M																
h_3	Hefhoogte	3350	3750	4150	4400	4500	4800	5400	5700	6000	6300	6750	7000	7500	8000	8500
Triplex Hi-Lo																
h_1	Masthoogte, min.				2057		2190	2390	2490		2732	2981	3064	3231	3398	3564
h_2	Vrije heffing				1416		1549	1749	1849		2091	2340	2423	2590	2757	2923
h_4	Masthoogte, max.				5040		5440	6040	6340		6940	7390	7640	8140	8640	9140





- Ergonomie voor de bestuurder door de verstelbare stoel, pedalen, BT Control-bedieningsconsole en de elektronische besturing van alle hydraulische functies.
- Panoramazicht tijdens het rijden en bij werken op hoogte, mede dankzij de doorkijkmast en het beschermdak.
- Eenvoudig programmeerbare prestaties. Standaard keuze uit voorgeprogrammeerde parameters. Er kunnen tot 10 verschillende profielen worden opgeslagen met een maximum van 100 verschillende codes. Met behulp van pincode is het activeren van de truck eenvoudiger dan ooit, behoort het zoeken naar contactsleutels tot het verleden en kunnen onbevoegden geen gebruik van de truck maken.
- Elektronisch regenererend remsysteem (remmen op de motor, via het pedaal of door verandering van rijrichting). Programmeerbaar op basis van de voorkeur van de bestuurder – wanneer het acceleratiepedaal wordt losgelaten of wanneer het rempedaal wordt ingedrukt.
- Ultramodern elektronisch systeem, waarin Can- en Mosfet-technologie is toegepast — hierdoor is minder bedrading nodig, wat het systeem nog betrouwbaarder maakt.
- E-bar. Een slimme en efficiënte oplossing om warehouse management systemen te integreren met de trucks, zoals PC's, terminals en RF-apparatuur.

Truck opties	RRE120M	RRE140M	RRE160M
In de breedte verstelbare vorken	S	S	S
Neigende vorken	—	S	S
Ruime keus aan cabinebreedtes	O	O	O
Bedieningssysteem			
Vingertopbediening	S	S	S
Elektronische hoogte-indicator	—	—	O
Hoogtekiezer	—	—	O
Rij eigenschappen			
360° progressieve besturing	S	S	S
Automatisch afremmen	S	S	S
Elektronisch remsysteem	S	S	S
Elektronische rijregeling	S	S	S
Veiligheidsvoorzieningen			
Automatische parkeerrem	S	S	S
BT Control Pin-codebeveiliging	S	S	S
Doorkijkmast	S	S	S
Doorkijk-beschermdak	S	S	S
Programmeerbare prestaties	S	S	S
Voorzieningen bestuurderscabine			
Verstelbare pedalen	S	S	S
Lage instap	S	S	S
Bevestiging voor on-board data terminal (E-bar)	S	S	S
Onderhoudsvoorzieningen			
Foutdiagnose systeem	S	S	S
Chronologische opslag van storingsmeldingen	S	S	S
Batterij management functies			
Batterijconditiometer	S	S	S
Zijwaarts batterijwisselen	O	O	O
Speciale toepassingen			
Vries- en koelhuisversie	O	O	O

S = Standaard eigenschappen

O = Optie eigenschappen

— = Niet beschikbaar

ITS, Sweden — 747575-360, 0709

Van der Kreeft
Heftrucks



Van der Kreeft bv
Veldwade 18
3439 LE Nieuwegein

T +31 (0)30 280 55 50
F +31 (0)30 289 93 71
www.heftruck.com

Verhuur → Lease → Verkoop → Onderhoud
Heftrucks → Magazijntrucks → Hoogwerkers → Veegmachines



Het product voldoet aan de EC-richtlijnen



SS-EN ISO 9001, No. 003
ISO 14001, No. M005

