



Freflex

FRE270



De Freflex FRE270 is een 4-weg reachtruck die het gecombineerde voordeel biedt van een geavanceerd ontwerp en wisselstroom aandrijving, voor toepassingen waarbij lange ladingen verplaatst moeten worden. De truck biedt tevens de mogelijkheid om conventionele pallets in beperkte ruimtes te verplaatsen.

Technische gegevens		FRE270, a	FRE270, b
Aandrijfeenheid		elektr., batterij	
Nominaal vermogen/Lastzwaartepunt	kg/mm	2700/400	2700/400
		2500/500	2700/500
		2250/600	2700/600
Vorkspreiding		hydraulisch	
Gewicht zonder batterij, (h ₃ =6300 mm)		3370	3370
Max. asdruk voor, zonder/met nominale last	kg	1315/4335	1315/4335
Max. asdruk achter, zonder/met nominale last	kg	3490/3220	3490/3220
Wieltype		polyurethaan	
afmetingen, steunpootwielen	mm	Ø 350	Ø 350
afmetingen, aandrijf wiel	mm	Ø 350	Ø 350
afmetingen, zwenkwielen	mm	Ø 230	Ø 230
Rijsnelheid, zonder/met nominale last	km/h	8,0/8,0	8,0/8,0
Rijrem		elektr.	
Parkeerrem		autom. elektr. magnetisch	
Hefsnelheid, zonder/met nominale last	m/s	0,44/0,25	0,44/0,25
Daalsnelheid, zonder/met nominale last	m/s	0,38/0,33	0,38/0,33
Hellingshoek, zonder/met nominale last	%	12/7	12/7
Aandrijfmotor/bezettingspercentage	kW/%	7,5/60	7,5/60
Hefmotor/bezettingspercentage	kW/%	14/15	14/15
Gewicht van de batterij	kg	1150	1150
Batterij (ontlading 5 uur)	V/Ah	48/750	48/750
Stuursysteem		elektronische stuurbekrachtiging	
Snelheidsregeling		transistor, traploos	

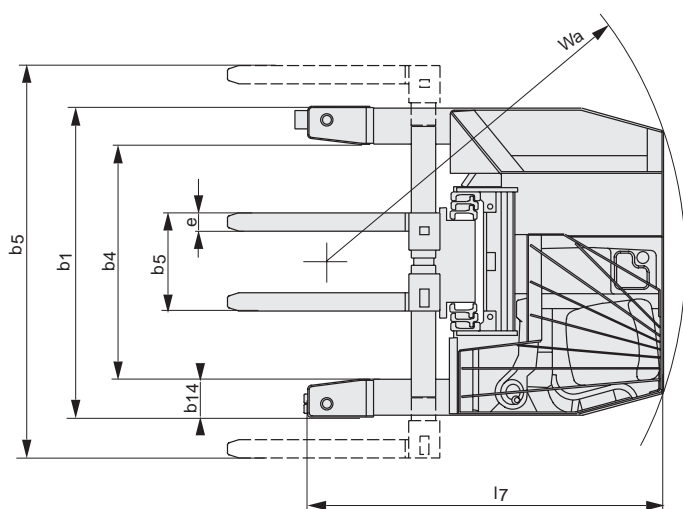
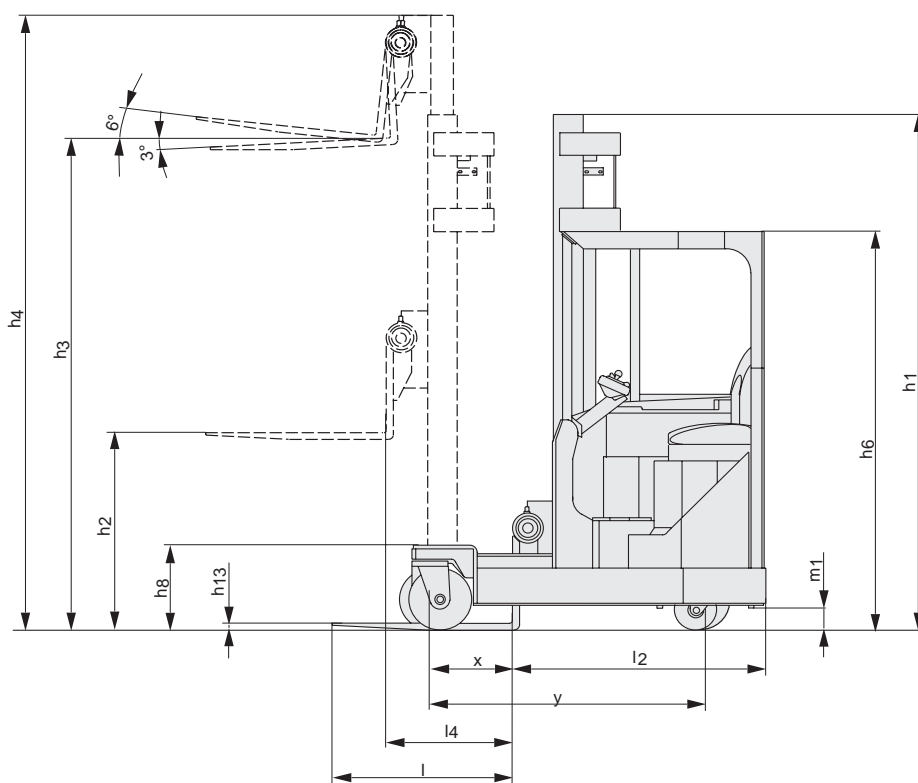
Afmetingen, mm		FRE270, a	FRE270, b
x	Van voorwielas tot voorkant vorken	450	450
y	Wielbasis	1514	1514
h ₈	Hoogte steunpoot	480	480
h ₁₃	Hoogte vorken in laagste stand	45	45
l ₂	Lengte truck t/m hiel vork	1460	1460
b ₁	Chassis, breedte	1710	1710
e	Vorkbreedte	100	125
l	Vorklengte	700/1000/1150	700/1000/1150
b ₅	Breedte over vorken, min./max.	540/2160	400/960
b ₄	Afstand tussen steunpoten	1295	1295
b ₁₄	Steunpootbreedte	205	205
l ₄	Reachslag	700	700
m ₁	Bodemvrijheid	115	115
W _a	Draaistraal	1988	1988
l ₇	Lengte truck zonder vorken	1960	1960
h ₆	Hoogte cabine	2260	2260

De prestaties en afmetingen van de truck zijn gebaseerd op nominale waarden. Hierop zijn enige afwijkingen mogelijk.

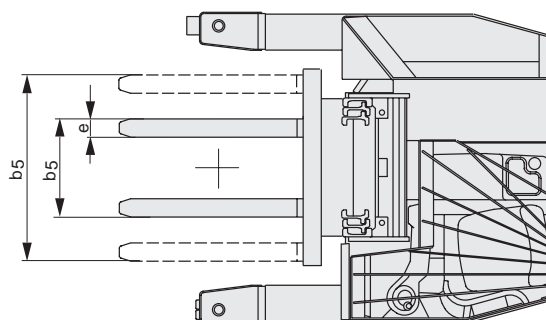
De producten van BT Products AB en de technische gegevens van de producten kunnen zonder voorafgaand bericht worden gewijzigd.

Alle cijfers zijn gebaseerd op VDI 2198.

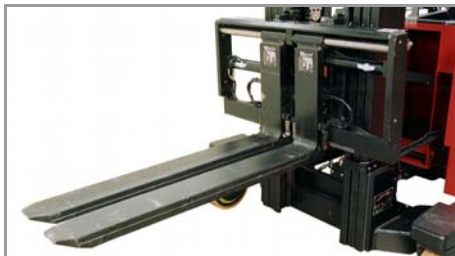
Mast, mm											
h_3	Hefbeweging	4150	4500	4800	5400	5700	6300	6700	7000	7500	8000
Duplex Hi-Lo											
h_1	Masthoogte, min.	2920	3100								
h_2	Vrije heffing	2050	2230								
h_4	Masthoogte, max.	4980	5330								
Triplex Hi-Lo											
h_1	Masthoogte, min.			2450	2650	2750	2950	3180	3280	3550	3710
h_2	Vrije heffing			1587	1787	1887	2087	2320	2420	2687	2853
h_4	Masthoogte, max.			5620	6220	6520	7120	7520	7820	8330	8820



a Vorkspreider buiten de steunpoten



b Vorkspreider binnen de steunpoten



- De rijrichting van de truck wordt bepaald door de rotatie van het sturende steunpootwiel, dat de truck in staat stelt om voorwaarts, achterwaarts of zijwaarts te rijden. Dit betekent dat de truck dienst kan doen als zijlader.
- De prestatieparameters kunnen gemakkelijk gekozen worden met de drie drukknoppen die zich op het dashboard bevinden. Meerdere standaardinstellingen zijn mogelijk.
- 2 verschillende vorkspreiders zijn leverbaar. De (brede) vorkspreider buiten de steunpoten heeft een bereik van 540 — 2160 mm. De (smalle) vorkspreider binnen de steunpoten heeft een bereik van 400 — 960 mm.
- Aandrijf- en zwenkwielen zijn gemonteerd op een pendelas voor tractie op oneffen vloeren.
- Het progressief, elektronisch en regeneratief remsysteem kan ook geprogrammeerd worden naar voorkeur van de bestuurder.

Truck opties — FRE270	Vorkspreiding	
	Brede	Smalle
Vorkspreider mogelijk	S	S
Neigende vorken	S	S
Bedieningssysteem		
Vingertopbediening	S	S
Informatie display	S	S
Stuurbekrachtiging/ Elektronische besturing	S	S
Geïntegreerde sideshift	—	S
Stuurwielindicator	S	S
Rij-eigenschappen		
Bestuurderpositie richting vorken	S	S
360° stuursysteem	S	S
Kruipsnelheid functie	S	S
Elektronisch remsysteem	S	S
Veiligheidsvoorzieningen		
Automatische parkeerrem	S	S
Doorkijkmast	S	S
Elektromagnetische steunpootwielrem	S	S
Programmeerbare prestaties	S	S
Voorzieningen bestuurderscabine		
Verstelbare stoel	S	S
Verstelbaar stuurwiel	S	S
Lage instap	S	S
Onderhoudsvoorzieningen		
Eenvoudige toegang voor onderhoud	S	S
Foutdiagnose systeem	S	S
Chronologische opslag van storingsmeldingen	S	S
Batterij management functies		
Batterijconditiemeter	S	S
Horizontale batterij wissel	S	S

S = Standaard eigenschappen

O = Optie eigenschappen

— = Niet beschikbaar

ITS, Sweden — 747600-360, 0605

Van der Kreeft
Heftrucks

Van der Kreeft bv
Veldwade 18
3439 LE Nieuwegein

T +31 (0)30 280 55 50
F +31 (0)30 289 93 71
www.heftruck.com

Verhuur → Lease → Verkoop → Onderhoud
Heftrucks → Magazijntrucks → Hoogwerkers → Veegmachines



Het product voldoet aan de EC-richtlijnen



SS-EN ISO 9001, No. 003
ISO 14001, No. M005

