



De elektrische pallettruck LRE200 staat garant voor optimale efficiëntie bij intern transport over grote afstanden. De trucks zijn vanuit ergonomisch oogpunt ontwikkeld vanwege het positieve effect daarvan op de totale productiviteit van de bestuurder. De nominale hefcapaciteit bedraagt 2000 kg.



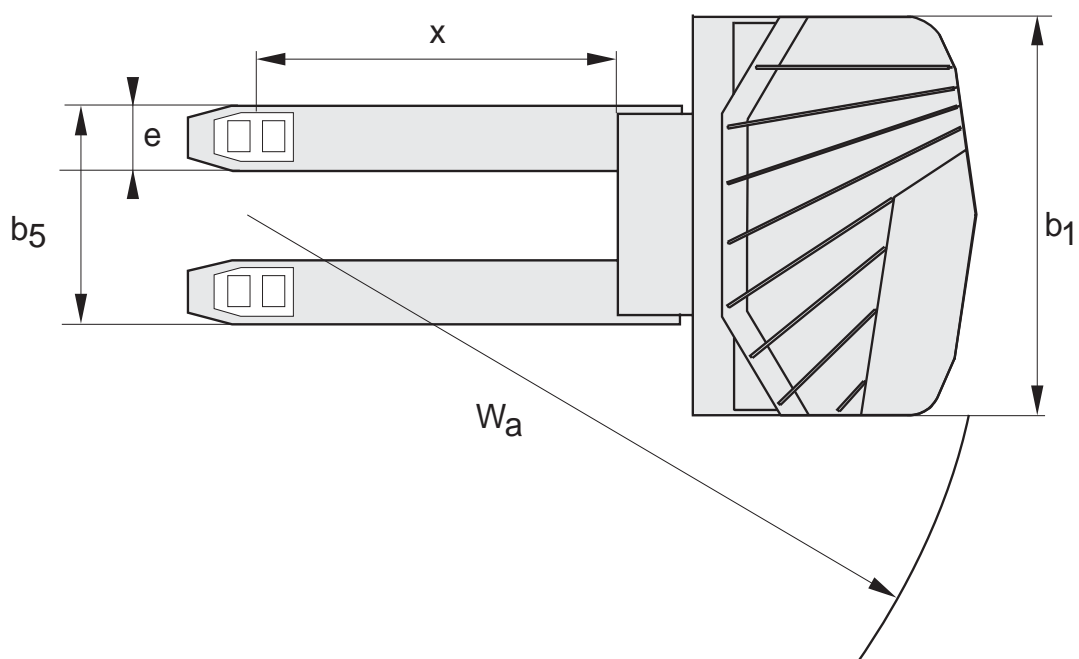
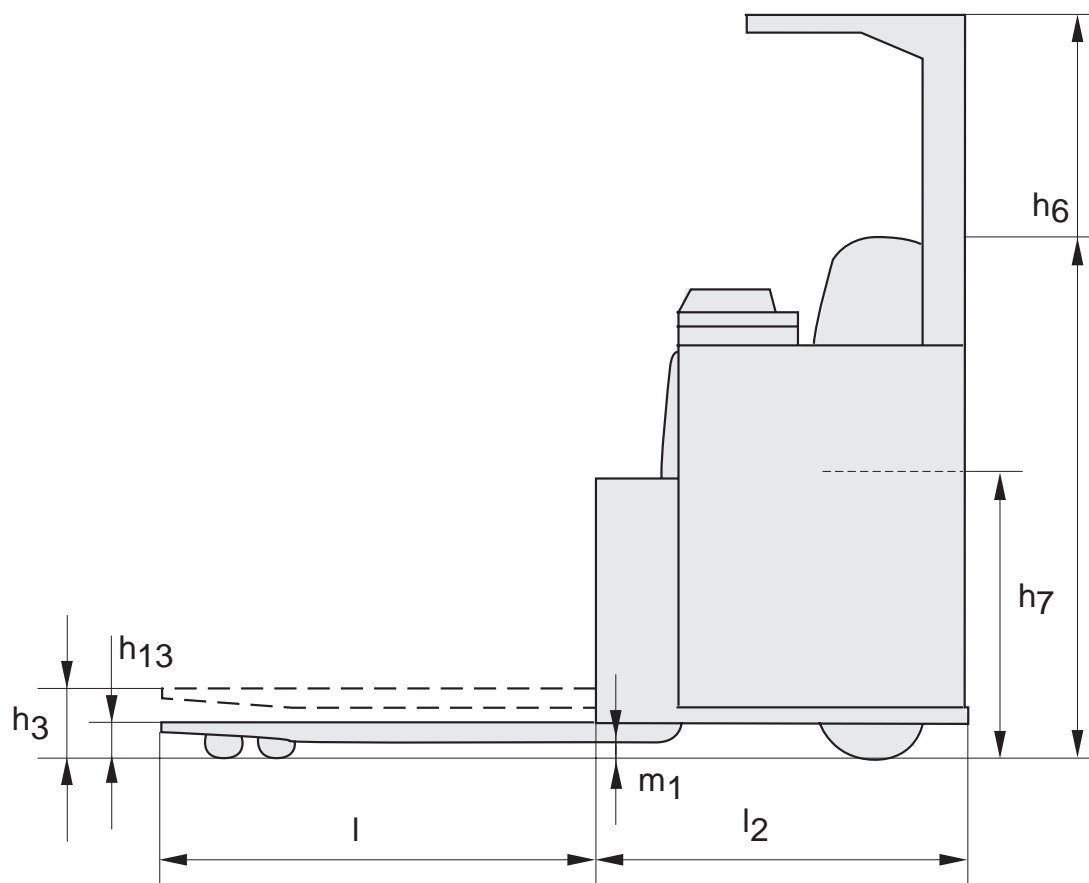
Technische gegevens	LRE200	
Aandrijfeenheid		elektr., batterij
Type besturing		inzittend
Nominaal vermogen	kg	2000
Lastzwaartepunt	mm	600
Gewicht zonder batterij, l=1150 mm	kg	750
Max. asdruk zwenkwielen/aandrijf wiel, zonder/met nominale last	kg	1045/1490
Max. asdruk vorkwielen, zonder/met nominale last	kg	305/1860
Wieltype, voor/achter		polyurethaan
afmetingen, aandrijf wiel	mm	Ø 250x105
afmetingen, zwenkwielen	mm	Ø 150x50
afmetingen, vorkwielen, bogie	mm	Ø 80x75
Rijsnelheid, zonder/met nominale last	km/h	10,1/8,6
Rijrem		hydraulisch
Parkeerrem		mechanisch
Heftijd, zonder/met nominale last	s	2,2/2,7
Daaltijd, zonder/met nominale last	s	4,5/3,1
Hellingshoek, zonder/met nominale last	%	15/8
Aandrijfmotor/bezettingspercentage	kW/%	2,6/60
Hefmotor/bezettingspercentage	kW/%	2,0/10
Batterij, min./max.	V/Ah	24/375—620
Gewicht van de batterij, min./max.	kg	382/490
Stuursysteem		elektronisch
Snelheidsregeling, aantal trappen		transistor, traploos
Aantal omwentelingen stuur		6 of 6—12

Afmetingen, mm	LRE200	
x	Van voorwielas tot voorkant vorken, vorken geheven/laagste	956/899
h <sub>13</sub>	Hoogte vorken in laagste stand	85
h <sub>6</sub>	Truckhoogte, min./max.	1425/1980
h <sub>7</sub>	Hoogte stoel	900—980
l <sub>2</sub>	Lengte truck t/m hiel vork	974
b <sub>1</sub>	Chassis, breedte	1020
e	Vorkbreedte	180
l	Vorklengte	1150
b <sub>5</sub>	Breedte over vorken	450/520/570/685
m <sub>1</sub>	Bodemvrijheid	28
W <sub>a</sub>	Draaistraal, geheven vorken	1910
h <sub>3</sub>	Hefbeweging	205

De prestaties en afmetingen van de truck zijn gebaseerd op nominale waarden. Hierop zijn enige afwijkingen mogelijk.

De producten van BT Products AB en de technische gegevens van de producten kunnen zonder voorafgaand bericht worden gewijzigd.

Alle cijfers zijn gebaseerd op VDI 2198.





- Elektronische besturing behoort tot de standaarduitrusting. Het traditionele stuur is vervangen door een klein stuurwiel dat met de vingertoppen kan worden bediend en maximale manoeuvreerbaarheid biedt.
- De cabine biedt de bestuurder totale bescherming. Comfort is gegarandeerd door de volledig instelbare stoel en pedalen.
- De pedalen zijn zoals in een auto geplaatst, voor een eenvoudige en vertrouwde bediening.
- Het bedieningsconsole is overzichtelijk ingedeeld en omvat onder andere een gecombineerde urenteller en een batterijconditiemeter.
- De batterij kan bij ploegendiensten eenvoudig gewisseld worden met behulp van het ingebouwde rollenbedsysteem.
- Het chassisontwerp is gebaseerd op dat van BT's geavanceerde reachtruck. Door de toegankelijkheid van alle onderdelen en componenten zijn de pallettrucks dus zeer eenvoudig te onderhouden.

Truck opties	LRE20
Bogie vorkwielen	S
<b>Bedieningssysteem</b>	
Verstelbaar BT bedieningsconsole	S
Informatie display	S
Stuurbekrachtiging/ Elektronische besturing	S
<b>Rij eigenschappen</b>	
Elektronisch remsysteem	S
<b>Veiligheidsvoorzieningen</b>	
Automatische parkeerrem	S
Bestuurdersdetectiesysteem	S
Noodstopknop	S
Parkeerrem	S
Doorkijk-beschermdak	O
Lastrek	O
<b>Voorzieningen bestuurderscabine</b>	
Verstelbare stoel	S
Verstelbaar stuurwiel	S
<b>Onderhoudsvoorzieningen</b>	
Eenvoudige toegang voor onderhoud	S
Foutdiagnose systeem	S
Chronologische opslag van storingsmeldingen	S
<b>Batterij management functies</b>	
Batterijconditiemeter	S
Zijwaarts batterijwisselen	S

S = Standaard eigenschappen

O = Optie eigenschappen

— = Niet beschikbaar

ITS, Sweden — 747300-360, 0708

**Van der Kreeft**  
**Heftrucks**



Van der Kreeft bv  
Veldwade 18  
3439 LE Nieuwegein

T +31 (0)30 280 55 50  
F +31 (0)30 289 93 71  
www.heftruck.com

Verhuur → Lease → Verkoop → Onderhoud  
Heftrucks → Magazijntrucks → Hoogwerkers → Veegmachines



Het product voldoet aan de EC-richtlijnen



SS-EN ISO 9001, No. 003  
ISO 14001, No. M005

