



LPE200

LPE240



De LPE machines uit de Orion range zijn geschikt voor toepassing waar hoge prestaties gewenst zijn zoals op laadperrons, crossdocking en horizontaal transport.

De uitstekende interactie tussen bestuurder en machine, gecombineerd met de dynamische rijeigenschappen van de de LPE vormen de basis voor hoge productiviteit.

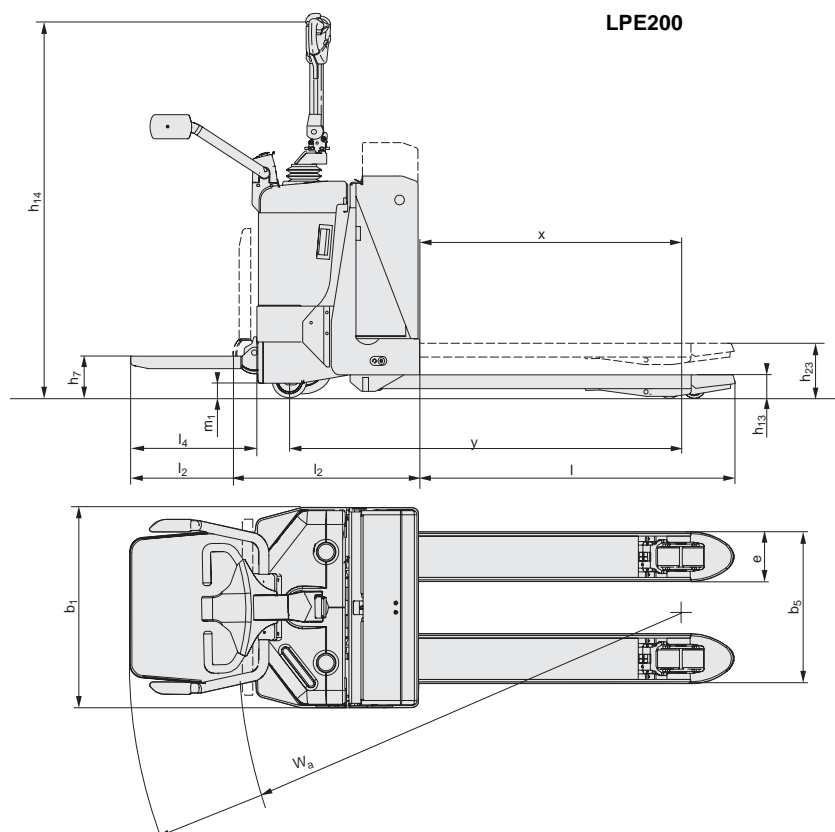


Technische gegevens		LPE200, 6 km/h	LPE200, High performance	LPE240
Nominaal vermogen	kg	2000	2000	2400
Lastwaartepunt	mm	600	600	600
Gewicht zonder batterij	kg	405	420	730
Max. asdruk aandrijfwiel, zonder/met nominale last	kg	350/550	350/550	510/835
Max. asdruk zwenkwielen, zonder/met nominale last	kg	60+60/205+205	70+70/215+215	150+150/295+295
Max. asdruk vorkwielen, zonder/met nominale last	kg	65+65/820+820	65+65/820+820	105+105/1075+1075
Zwenkwielen, polyurethaan	mm	Ø 125x40	Ø 125x40	Ø 150x50
Vorkwielen, enkel of bogie, vulkollan	mm	Ø 85	Ø 85	Ø 85x75 <sup>1)</sup>
Aandrijfwiel, vulkollan	mm	Ø 215x70	Ø 215x70	Ø 250x75, 250x105
Rijsnelheid, zonder/met 1000 kg/met nominale last	km/h	6,0/—/6,0	8,5/—/7,5	12,0/12,0/8,0 <sup>3)</sup>
Hefsnelheid vorken, zonder/met nominale last	m/s	0,07/0,05	0,07/0,05	0,06/0,04
Daalsnelheid vorken, zonder/met nominale last	m/s	0,09/0,08	0,09/0,08	0,04/0,04
Hellingshoek, zonder/met nominale last	%	18/8	18/8	15/8
Rij-/parkeerrem		elektr.	elektr.	elektr.
Aandrijfmotor/bezettingspercentage	kW/%	1,2/60	1,7/60	2,5/60
Hefmotor/bezettingspercentage	kW/%	2,2/10	2,2/10	2,2/10
Stuursysteem		stuurarm	stuurarm	stuurarm
Snelheidsregeling, aantal trappen		traploos	traploos	traploos
Stuurbereik	°	200	200	180

Afmetingen, mm		LPE200	LPE240
h <sub>23</sub>	Totale hefhoogte	205	210 <sup>4)</sup>
x	Van voorwielas tot voorkant vorken, vorken geheven	892	909 <sup>4)</sup>
h <sub>23</sub>	Totale hefhoogte	—	225 <sup>5)</sup>
x	Van voorwielas tot voorkant vorken, vorken geheven	—	886 <sup>5)</sup>
h <sub>7</sub>	Platformhoogte	150	184
h <sub>14</sub>	Hendelhoogte in vrije stand	1370	1450
h <sub>13</sub>	Hoogte vorken in laagste stand	85	85
e	Vorkbreedte	180	180
l	Vorklengte	800/1000/1150/1200/1450/1550/ 1950/2150/2350	800/950/1000/1150/1200/1450/ 1550/1950/2000/2150/2350
b <sub>5</sub>	Breedte over vorken	450/520/536/550/570/685	450/520/536/550/685
l <sub>4</sub>	Platformlengte	458	422
m <sub>1</sub>	Bodemvrijheid	30	55

- 1) Enkele wielen tot en met vorklengte 1450 mm
- 2) Andere afmetingen leverbaar
- 3) Met lading, klein batterij compartiment, snelheid = 8,5 km/h
- 4) Met pallets
- 5) Met rolcontainers

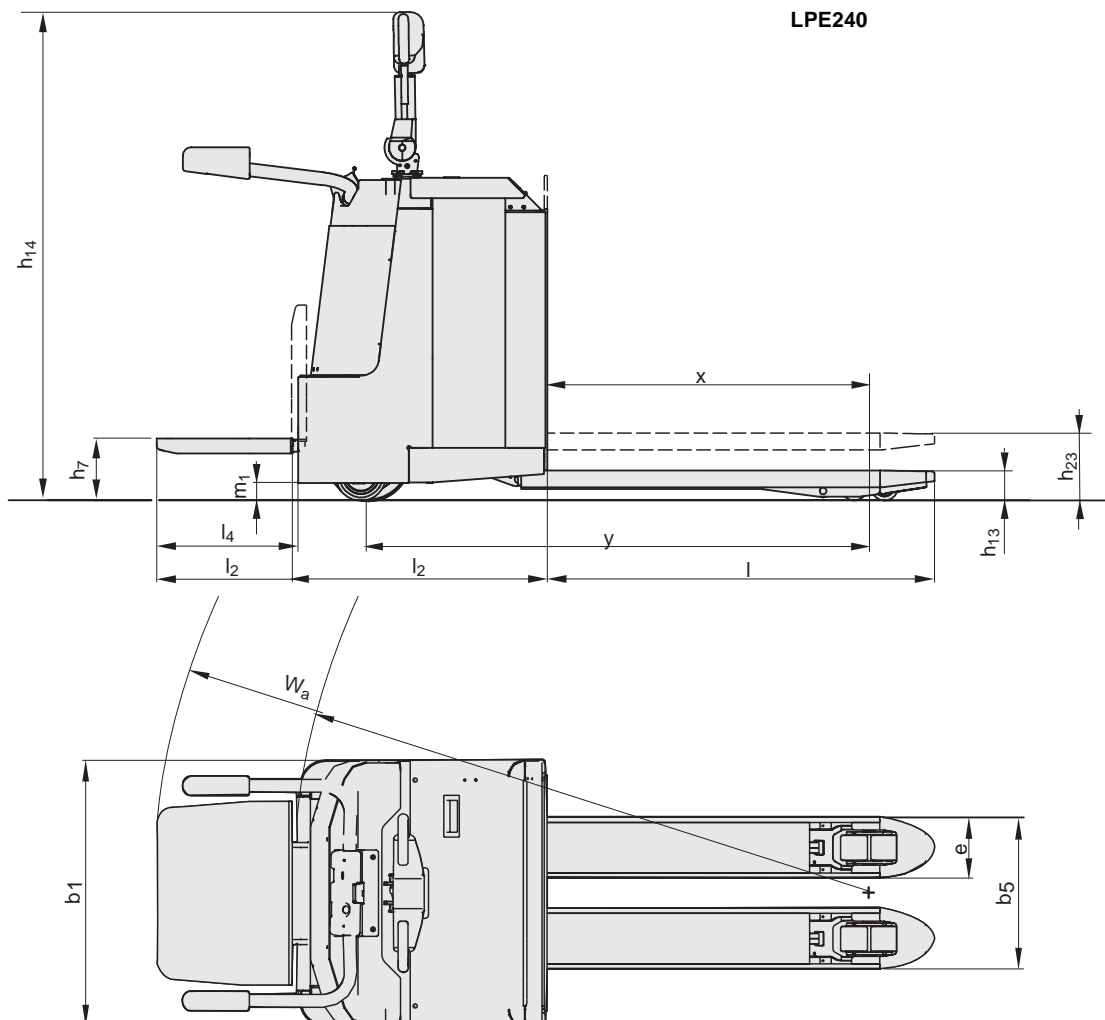
Gebaseerd op standaard batterijcompartiment, l=1150 mm



Afmetingen — standaard batterij compartiment			LPE200		LPE240	
			Batterij compartiment		Batterij compartiment	
			Medium	Groot	Klein	Medium
y	Wielbasis, vork geheven/laagste stand	mm	1313/1377	1361/1425	1605/1725	1691/1811
l <sub>2</sub>	Lengte truck t/m hiel vork, platform op/neer	mm	677/1051	725/1099	745/1167	831/1253
b <sub>1</sub>	Chassis, breedte	mm	726	726	790	790
A <sub>st</sub>	Gangpadbreedte, min., platform op/neer Pallet 800x1200 mm	mm	2013/2387	2061/2435	2265/2687	2351/2773
W <sub>a</sub>	Draaistraal, platform op/neer	mm	1569/1943	1617/1991	1725/2147	1811/2233
	Capaciteit van de batterij, min./max.	Ah	180/240	280/320	300/465	300/620
	Voltage	V	24	24	24	24
	Gewicht van de batterij, min./max.	kg	150/210	200/250	250/380	250/380

Afmetingen — zijwaarts wisselen batterij compartiment			LPE200		
			Batterij compartiment		
			Medium	Groot	DIN
y	Wielbasis, vork geheven/laagste stand	mm	1345/1409	1395/1459	1445/1509
l <sub>2</sub>	Lengte truck t/m hiel vork, platform op/neer	mm	709/1083	759/1133	809/1183
b <sub>1</sub>	Chassis, breedte	mm	755	755	755
A <sub>st</sub>	Gangpadbreedte, min., platform op/neer Pallet 800x1200 mm	mm	2109/2483	2159/2533	2209/2583
W <sub>a</sub>	Draaistraal, platform op/neer	mm	1665/2039	1715/2089	1765/2139
	Capaciteit van de batterij, min./max.	Ah	210/240	280/320	240/330
	Voltage	V	24	24	24
	Gewicht van de batterij, min./max.	kg	150/210	220/250	210/300

De prestaties en afmetingen van de truck zijn gebaseerd op nominale waarden. Hierop zijn enige afwijkingen mogelijk.  
De producten van BT Products AB en de technische gegevens van de producten kunnen zonder voorafgaand bericht worden gewijzigd.  
Alle cijfers zijn gebaseerd op VDI 2198.





- De truck is voorzien van het BT Powertrak systeem — een BT Patent. De aandrijfwielen druk wordt constant afgestemd op het gewicht van de last. Dit resulteert in een optimale tractie en een minimum vereiste kracht met het sturen.
- Een geïntegreerd verend, neerklapbaar bestuurdersplatform zorgt samen met de stabiele en comfortabele zijbeschermbegels voor een veilig gebruik bij hoge snelheid, en voor maximale efficiëntie.
- De moderne, comfortabele stuurarm kan met één hand bediend worden. De makkelijk bedienbare hef-, daal- en rijfuncties zijn ergonomisch geplaatst op de stuurarm.
- Het BT Powerdrive systeem voorziet in makkelijke en moeiteloze bediening, snelle en betrouwbare informatie en de prestaties kunnen optimaal worden ingesteld voor bestuurder en toepassing.
- De individuele parameters, topsnelheid, acceleratie en automatisch afremmen kunnen bestuurdersspecifiek ingesteld worden middels het standaard pincode paneel (zonder extra benodigdheden).

Truck opties	LPE200	LPE240
BT Powerdrive System	S	S
Oplloopwielen	O	O
Powertrak aandrijfsysteem	S	S
<b>Bedieningssysteem</b>		
Vingertopbediening	S	S
Informatie display	S	S
<b>Rij eigenschappen</b>		
Elektronisch remsysteem	S	S
Elektronisch regenererend remsysteem	S	S
Elektronische rijregeling	S	S
<b>Veiligheidsvoorzieningen</b>		
Automatische parkeerrem	S	S
Bestuurdersdetectiesysteem	S	S
Vaste beschermbeugels	O	O
Opklapbare zijgeleiders	O	S
Lastrek	O	O
<b>Voorzieningen bestuurderscabine</b>		
Schrijftafel	O	O
<b>Onderhoudsvoorzieningen</b>		
Eenvoudige toegang voor onderhoud	S	S
Foutdiagnose systeem	S	S
Chronologische opslag van storingsmeldingen	S	S
Smeerpunten	S	S
<b>Batterij management functies</b>		
Wisselmogelijkheid voor de batterij	O	O
Batterijconditiemeter	S	S
Ingebouwde lader	O	—
Snelwisselsysteem voor de batterij	—	S
Zijwaarts batterijwisselen	O	O

S = Standaard eigenschappen

O = Optie eigenschappen

— = Niet beschikbaar

ITS, Sweden — 746902-360, 0604

**Van der Kreeft**  
Heftrucks



Van der Kreeft bv  
Veldwade 18  
3439 LE Nieuwegein

T +31 (0)30 280 55 50  
F +31 (0)30 289 93 71  
www.heftruck.com

Verhuur → Lease → Verkoop → Onderhoud  
Heftrucks → Magazijntrucks → Hoogwerkers → Veegmachines



Het product voldoet aan de EC-richtlijnen



SS-EN ISO 9001, No. 003  
ISO 14001, No. M005

