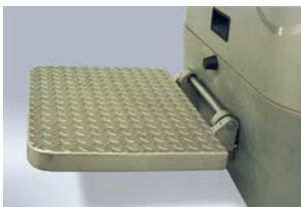




Elektrische pallettruck met platform — roestvast staal

De trucks uit de ORION range hebben een moderne styling en zijn geschikt voor diverse applicaties. De LPE200I is speciaal ontwikkeld voor corrosieve omgevingen of werksituaties, waarbij de hoogste eisen aan hygiëne worden gesteld, zoals de farmaceutische en voedselverwerkende industrie. De truck is vervaardigd uit AISI304 (Wnt. 1.4301 of SS2333). De hele truck is glad gepolijst, zodat deze gemakkelijk te reinigen is.



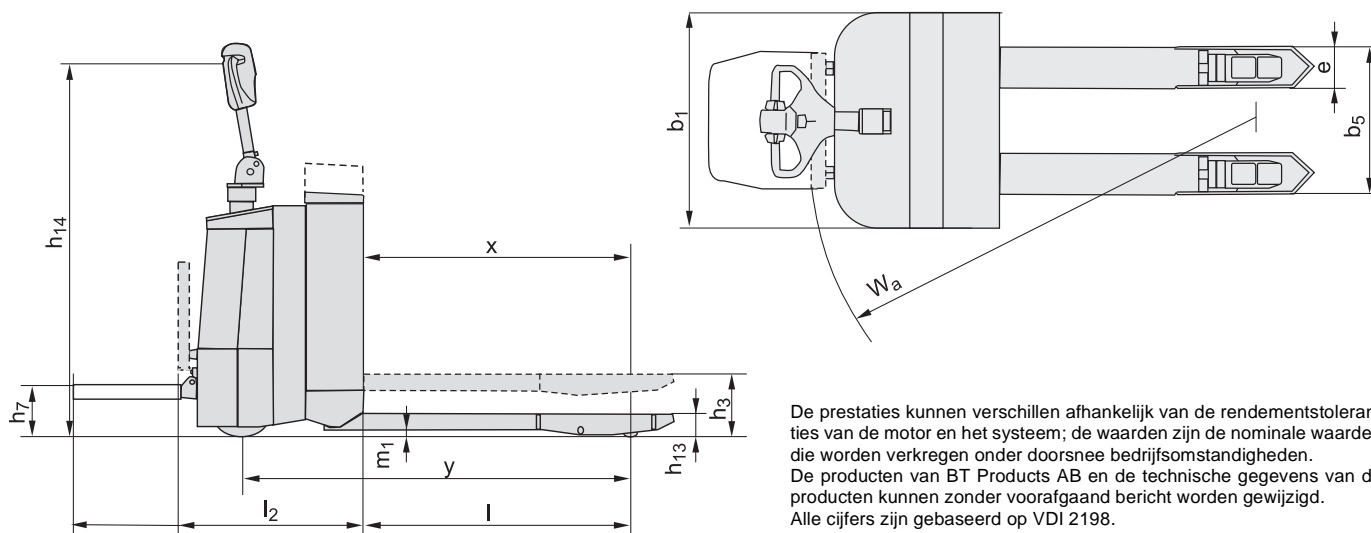
- De moderne, ergonomisch ontworpen **stuurarm** maakt het mogelijk om met één hand (rechter — of linkerhand) te sturen. Het display op de hendel laat nuttige informatie zien.
- U kunt kiezen voor (maximaal 10) **pincodes**, in plaats van de traditionele contactsleutel om de truck te gebruiken. Achter elke code zijn individuele parameters opgeslagen die aan de vaardigheden van de bestuurder en gebruiksomstandigheden kunnen worden aangepast.
- Het **BT POWERDRIVE system**. De unieke integratie van contactloze bedieningsfuncties, communicatie via de CAN-bus en SEPEX aandrijfmotor met afzonderlijke bekrachtiging biedt vele voordelen. De contactloze bedieningsfuncties maken het mogelijk soepel en moeiteloos te rijden. Door de CAN-bus is de communicatie sneller en betrouwbaarder, terwijl slechts weinig kabels nodig zijn. De afzonderlijk bekrachtigde aandrijfmotor is gemakkelijk te programmeren voor een bepaalde toepassing: topsnelheid, acceleratie en automatische snelheidsreductie zijn instelbaar.
- **Regeneratief remmen**, de batterij wordt opgeladen met remenergie via de motor.
- Door het **verende, vouwbare en van een antislip laag voorziene platform** is de truck zowel geschikt voor situaties met weinig ruimte, als voor het rijden over grotere afstanden, steeds met een maximum aan comfort en efficiëntie.
- De truck is uitgerust met de unieke POWERTRAK-aandrijfgroep, die de druk op het aandrijfwiel constant en automatisch aanpast aan het gewicht van de last. Dit zorgt voor uitstekende stabiliteit, ongeëvenaarde wendbaarheid en een algehele verbetering van de snelheid en het werktempo.
- Uitzonderlijk **krachtige batterijen**, verkrijgbaar met een capaciteit tot 300 Ah. Het accucompartiment wordt wel hoger, maar niet dikker, zodat de truck compact blijft en een kleine draaicirkel houdt.
- Het **wisselen van de batterijen** kan omhoog als zijwaarts worden gewisseld, zodat de truck geschikt is voor meerploegendienst. (Zijwaarts wisselen mogelijk vanaf batterijcapaciteit 240 Ah).



Technische gegevens		LPE2001
Aandrijfeenheid		elektr., batterij
Nominaal vermogen	kg	2000
Lastzwaartepunt	mm	600
Gewicht zonder batterij	kg	555
Max. asdruk aandrijfwiel, zonder/met nominale last	kg	370/570
Max. asdruk zwenkwielen, zonder/met nominale last	kg	135+135/240+240
Max. asdruk vorkwielen, enkel, zonder/met nominale last	kg	80+80/875+875
Zwenkwielen, vulkollan	mm	Ø 125x40
Aandrijfwiel, vulkollan, 90 of 75 shore	mm	Ø 215x70
Vorkwielen, enkel/bogie, vulkollan	mm	Ø 85x95/Ø 85x75
Rijsnelheid, zonder/met nominale last	km/h	6,0/6,0
Hefsnelheid vorken, zonder/met nominale last	m/s	0,07/0,05
Daalsnelheid vorken, zonder/met nominale last	m/s	0,07/0,08
Hellingshoek, zonder/met nominale last	%	18/8
Rij-/parkeerrem		elektr.
Aandrijfmotor/bezettingspercentage	kW/%	1,7/60
Hefmotor/bezettingspercentage	kW/%	2,2/10
Gewicht van de batterij, min.—max.	kg	175—250
Capaciteit van de batterij, (ontlading 5 u), min.—max.	V/Ah	24/240—24/300
Stuursysteem		stuurarm
Snelheidsregeling, aantal trappen		traploos
Stuurbereik	°	180

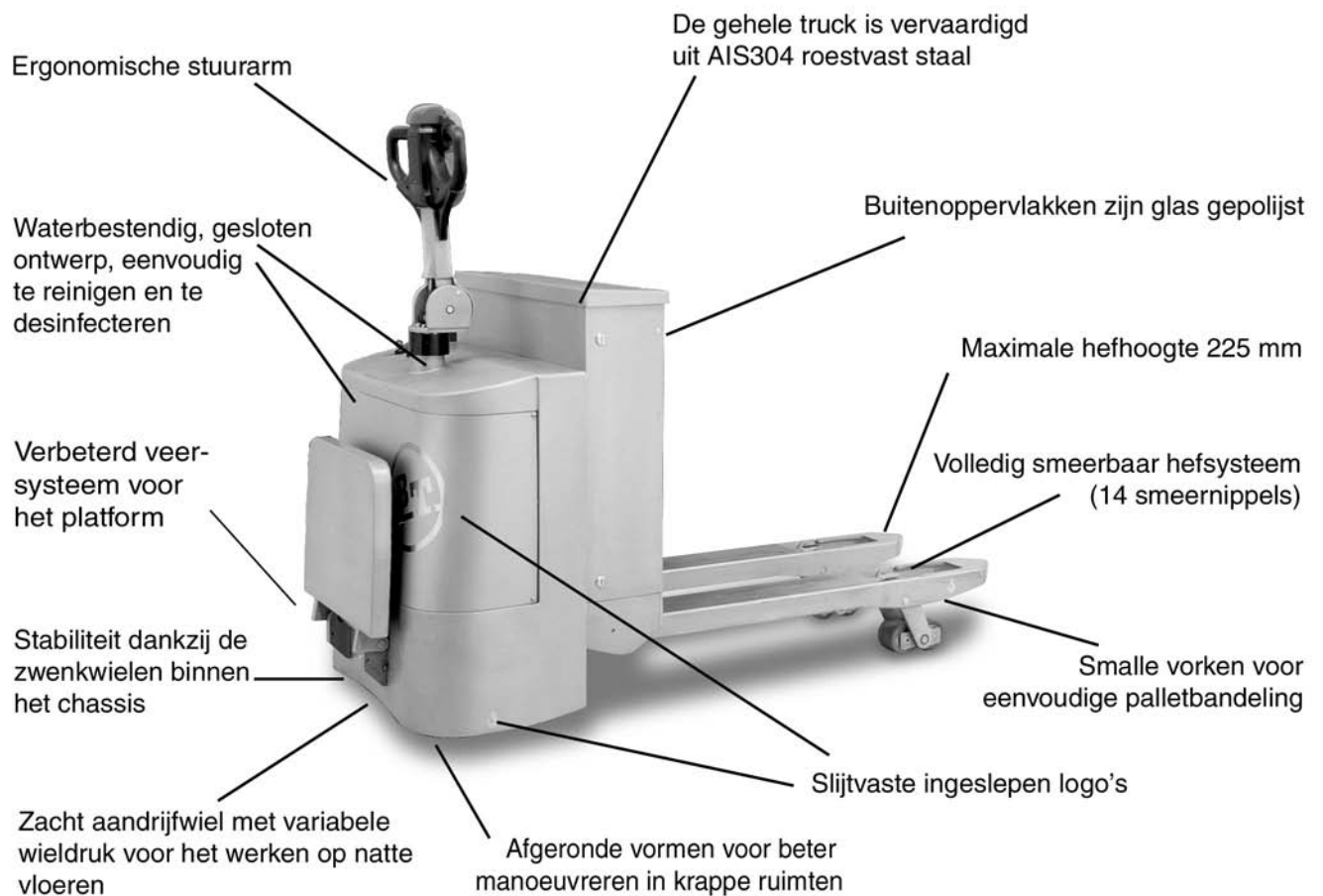
Afmetingen, mm		LPE2001
x	Hiel vorken tot hart bogie, vork geheven/laagste stand	877/947
y	Wielbasis, vork geheven/laagste stand	1328/1398
h ₃	Hefhoogte	225
h ₇	Platformhoogte	180
h ₁₄	Hendelhoogte in vrije stand	1400
h ₁₃	Hoogte vorken in laagste stand	85
l ₂	Lengte truck t/m hiel vork, platform op/neer	693/1073
b ₁	Chassis, breedte	790
e	Vorkbreedte	150
l	Vorklengte, in stappen van 50 mm	1000—1400
b ₅	Breedte over vorken	490/540/655
m ₁	Bodemvrijheid	39
A _{st}	Gangpadbreedte, min., platform op/neer Pallet 800x1200 mm	2114/2484
W _a	Draaistraal, platform op/neer	1661/2031

Gebaseerd op standaard batterijcompartiment, l=1150 mm



De prestaties kunnen verschillen afhankelijk van de rendementstoleranties van de motor en het systeem; de waarden zijn de nominale waarden die worden verkregen onder doorsnee bedrijfsomstandigheden. De producten van BT Products AB en de technische gegevens van de producten kunnen zonder voorafgaand bericht worden gewijzigd. Alle cijfers zijn gebaseerd op VDI 2198.

Waarom BT roestvast stalen trucks?





Opties

- Batterijwisseltafel (koolstofstaal)
- Wisselstekkers voor reservebatterijen
- Olie voor de tandwielkast en voor het hydraulisch systeem met USDA H1-certificaat
- Eenvoudig inrijden van pallets dankzij oploophwielen (alleen mogelijk in combinatie met enkele vorkwielen)



Het product voldoet aan de EC-richtlijnen

Ontwikkeld en geproduceerd door
BT Products AB



SS-EN ISO 9001, No. 003
ISO 14001, No. M005



Handling innovation