

**OSE120
OSE120P**

De OSE120 is perfect geschikt voor intensieve en ergonomische inzet in industriële omstandigheden. De uitstekende rijeigenschappen in combinatie met de mogelijkheid tot het handelen van 2 pallets tegelijk, dragen bij tot een hoge productiviteit in het orderverzamel traject. Sleutelwoorden zijn danook veiligheid en kosten reductie.



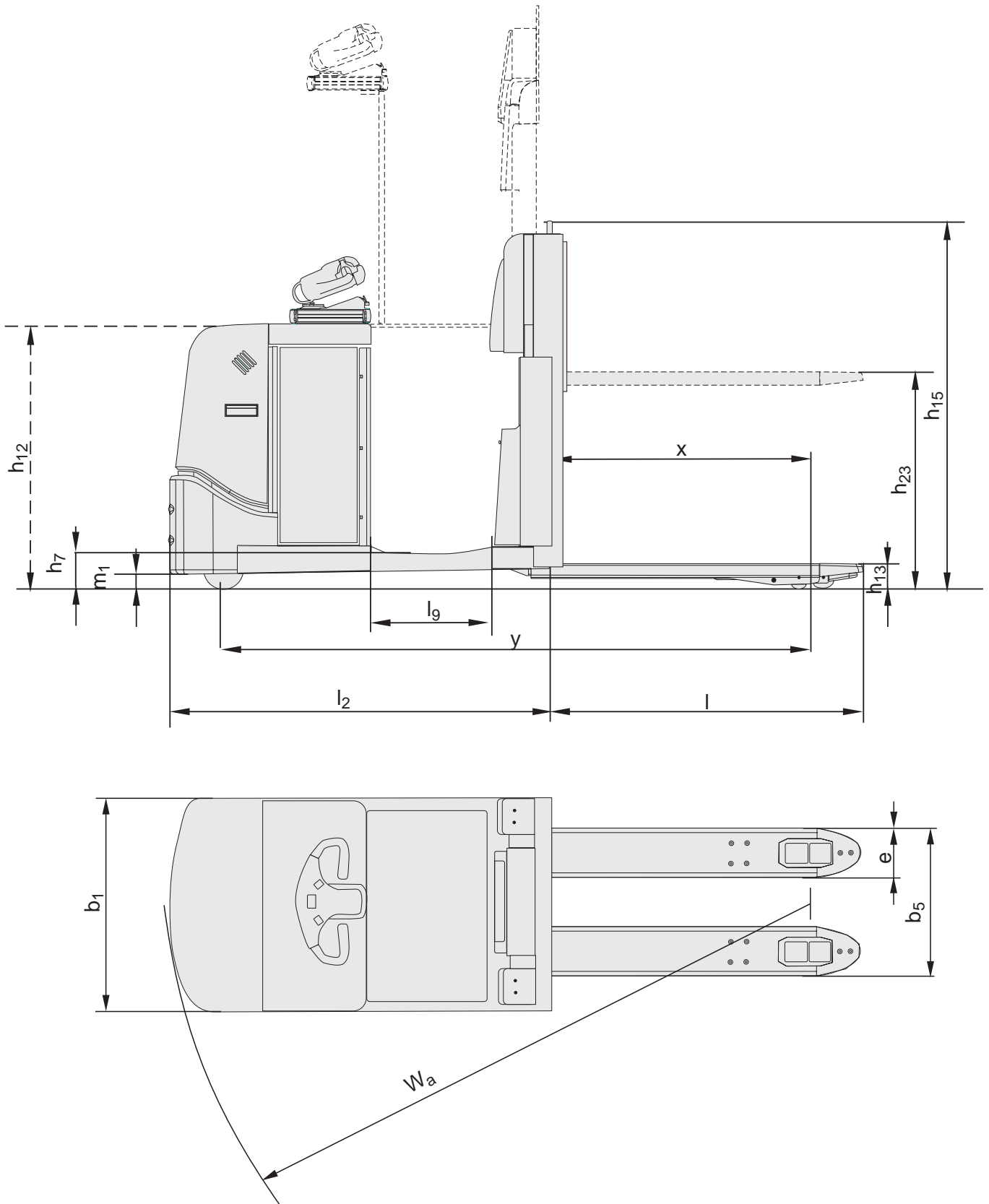
Technische gegevens		OSE120 / OSE120P
Aandrijfeenheid		elektr., batterij
Type besturing		instand
Nominaal vermogen	kg	1200
Lastzwaartepunt	mm	1200
Gewicht zonder batterij, kort chassis/lang chassis	kg	1184/1263
Max. asdruk zwenkwielen, zonder/met nominale last		
kort chassis	kg	407/302
lang chassis	kg	395/110
Max. asdruk aandrijfwiel, zonder/met nominale last		
kort chassis	kg	545/562
lang chassis	kg	798/725
Max. asdruk vorkwielen, zonder/met nominale last		
kort chassis	kg	246/300
lang chassis	kg	913/1138
Zwenkwielen, vulkollan	mm	Ø 150x75
Aandrijfwiel, vulkollan	mm	Ø 250x75
Vorkwielen, bogie, vulkollan	mm	Ø 85x75
Rijsnelheid, zonder/met nominale last	km/h	12/8 ¹⁾
Hefsnelheid, zonder/met nominale last	m/s	0,15/0,10
Daalsnelheid, zonder/met nominale last	m/s	0,15/0,15
Hellingshoek, zonder/met nominale last	%	5/5
Rij-/parkeerrem		1 traps elektromagnetische parkeerrem
Aandrijfmotor/bezettingspercentage	kW/%	2,5/60
Hefmotor/bezettingspercentage	kW/%	1,2/4,5
Batterij (ontlading 5 uur)	V/Ah	24/200—600
Gewicht van de batterij, min./max.	kg	250/380
Stuursysteem		elektronisch
Snelheidsregeling		traploos
Stuurbereik	°	200

Afmetingen, mm		OSE120 / OSE120P
x	Hiel vorken tot hart bogie short/long steunpoten	858/973
y	Wielbasis kort chassis, short/long steunpoten lang chassis, short/long steunpoten	2271/2386 2357/2472
h ₇	Instaphoogte	138
h ₁₂	Platformhoogte, heffend	980 ²⁾
h ₁₃	Hoogte vorken in laagste stand	85
h ₁₅	Hoogte ruggesteun	1370/2199
h ₂₃	Totale hefhoogte	800
l ₂	Lengte truck t/m hiel vork, kort/lang chassis	1406/1492 ³⁾
b ₁	Chassis, breedte	790
s	Breedte per vork	70
e	Vorkbreedte	180
l	Vorklengte	1150—2350
b ₅	Breedte over vorken, min./max.	520/570
m ₁	Bodemvrijheid onder mast	23,5
W _a	Draaistraal kort chassis, short/long steunpoten lang chassis, short/long steunpoten	2042/2157 2128/2243
l _g	Platformlengte	450

1) OSE120P = 6 km/u met platformhoogte boven 500 mm

2) Geldt alleen voor OSE120P. h₇ blijft 130 mm

3) Afhankelijk van het batterijcompartiment



De prestaties en afmetingen van de truck zijn gebaseerd op nominale waarden. Hierop zijn enige afwijkingen mogelijk.
 De producten van BT Products AB en de technische gegevens van de producten kunnen zonder voorafgaand bericht worden gewijzigd.
 Alle cijfers zijn gebaseerd op VDI 2198.



- E-MAN is een nieuwe unieke manier van bedienen en besturen van de truck in orderverzameltoepassingen. De truck kan met 1 hand bestuurd worden, waarmee gelijktijdig een optimaal zicht blijft op de vorken en/of de rijrichting.
- Voor eenvoudig en optimaal tweede niveau order-picking is de OSE120P. De truck is voorzien van een heffend platform (zie afbeelding). Doordat de E-Man besturing mee omhoog gaat, is een hoge productiviteit mogelijk.
- Vorklengte's tot 2350 mm maken het mogelijk om 2 pallets tegelijk te handelen. Uniek in dit segment van de markt van orderpickers.
- Het BT POWERDRIVE systeem staat garant voor betrouwbaarheid en prestaties. CAN-bus technologie betekent minder onderdelen en betrouwbare datacommunicatie. Een PIN-code activeringssysteem, biedt hogere veiligheid omdat het ongeautoriseerd gebruiken van de truck wordt voorkomen.
- De prestaties van de OSE120 staan op een hoog niveau. De maximale rij-snelheid van 12 km/h in combinatie met de hoge acceleratie dragen bij aan een hoge productiviteit. Met onze techniek is het zeer eenvoudig om snelheid, acceleratie en deceleratie aan de wensen van de gebruiker aan te passen.

Truck opties	OSE120	OSE120P
BT Powerdrive System	S	S
Heffend platform	—	S
Zwaargewicht modellen	S	S
Bedieningssysteem		
Verstelbaar BT bedieningsconsole	O	O
Knoppen voor heffen/dalen aan de buitenkant	O	O
Vingertopbediening	S	S
Information display	S	S
Stuurbekrachtiging/ Elektronische besturing	S	S
Rij-eigenschappen		
200° stuursysteem	S	S
Automatisch afremmen	S	S
Elektronisch regenererend remsysteem	S	S
Veiligheidsvoorzieningen		
BT Control PIN-codebeveiliging	S	S
Bestuurdersdetectiesysteem	S	S
Programmeerbare prestaties	S	S
Voorzieningen bestuurderscabine		
Heffend order-verzamelplateau	—	O
Opklapbare stoel	O	—
Lage instap	S	S
Bevestiging voor on-board data terminal	O	O
Opbergruimte	O	O
Schrijftafel	O	O
Onderhoudsvoorzieningen		
Eenvoudige toegang voor onderhoud	S	S
Foutdiagnosevoorziening	S	S
Batterij management functies		
Wisselmogelijkheid voor de batterij	O	O
Batterijconditiemeter	S	S

S = Standaard eigenschappen

O = Optie eigenschappen

— = Niet beschikbaar

Van der Kreeft
Heftrucks



Van der Kreeft bv
Veldwade 18
3439 LE Nieuwegein

T +31 (0)30 280 55 50
F +31 (0)30 289 93 71
www.heftruck.com

Verhuur → Lease → Verkoop → Onderhoud
Heftrucks → Magazijntrucks → Hoogwerkers → Veegmachines



Het product voldoet aan de EC-richtlijnen



SS-EN ISO 9001, No. 003
ISO 14001, No. M005



Handling innovation