



OME100M
OME100



De OME-serie is voorzien van het prestatie-managementsysteem Optipace. Deze orderverzameltrucks zijn geschikt voor velerlei werkzaamheden in de levensmiddelendistributie, maar ook in industriële sectoren zoals de distributie van huishoudelijke apparaten, auto-onderdelen, farmaceutica, elektronica etc.



Technische gegevens		OME100M	OME100
Aandrijfeenheid		elektr., batterij	
Type besturing		instand	
Nominaal vermogen	kg	850/1000	850/1000
Lastzwaartepunt	mm	600/500	600/500
Gewicht zonder batterij	kg	1625 ¹⁾	1365
Wieltype, vorkzijde/aandrijfwieltzijde		polyurethaan	
Wieldiameter, vorkzijde	mm	Ø 230 x 85	Ø 230 x 85
Wieldiameter, aandrijfwieltzijde	mm	Ø 250 x 75	Ø 250 x 75
Aantal wielen, vorkzijde/aandrijfwieltzijde		2/1	2/1
Rijsnelheid, zonder/met nominale last	km/h	9/9	9/9
Rijrem, handbediend		elektromagnetisch 2-trapsrem	
Parkeerrem, dodemanshandgreep		elektromagnetisch 2-trapsrem	
Hefsnelheid, zonder/met nominale last	m/s	0,25/0,20	0,25/0,20
Daalsnelheid, zonder/met nominale last	m/s	0,37/0,40	0,37/0,40
Aandrijfmotor/bezettingspercentage	kW/%	1,8/60	1,8/60
Hefmotor/bezettingspercentage	kW/%	5,0/20	5,0/20
Gewicht van de batterij	kg	360—500	360—500
Batterij (ontlading 5 uur)	V/Ah	24/480—600	24/480—600
Stuursysteem		elektronische stuurbevestiging	
Snelheidsregeling, aantal trappen		transistor, traploos	

1) $h_{12} = 4200$ mm, $b_1 = 970$ mm

Afmetingen, mm		OME100M	OME100
x	Afstand vooras tot draaikop	225 ²⁾	225 ²⁾
y	Wielbasis	1441	1441
h_7	Instaphoogte	300	300
b_{10}	Spoorbreedte, vorkzijde	850	850
z_{11}	Breedte tussen de rails, min.	$b_1 + 200/230$ ¹⁾	$b_1 + 200/230$ ¹⁾
h_{13}	Hoogte vorken in laagste stand	80	80
l_2	Lengte truck t/m hiel vork	1870 ²⁾	1870 ²⁾
l_{20}	Lengte cabinevloer	700	700
l_{24}	Breedte van cabine-opening	425	590
b_1	Chassis, breedte	970	970
b_2	Breedte cabine	1000/1200/1400	970/1200/1400
s	Breedte per vork	62	62
e	Vorkbreedte	115	115
l	Vorklengte	800/900/1000/1100/ 1150 ⁵⁾	800/900/1000/1100/ 1150 ⁵⁾
b_5	Breedte over vorken ⁴⁾	560/685/776	560/685/776
m_2	Bodemvrijheid midden wielbasis	60 ³⁾	60 ³⁾
W_a	Draaistraal	1660	1660
h_6	Hoogte cabine	2390	1450
h_{21}	Hoogte cabine intern	2030	—
h_{22}	Hoogte cabinehek	900	900

1) Afhankelijk van type rails (smal profiel: + 200 mm, breed profiel: + 230 mm)

2) Bij l_2 en x 38 mm optellen bij toepassing van verstelbare vorken

3) Bij inductiegeleiding 25 mm

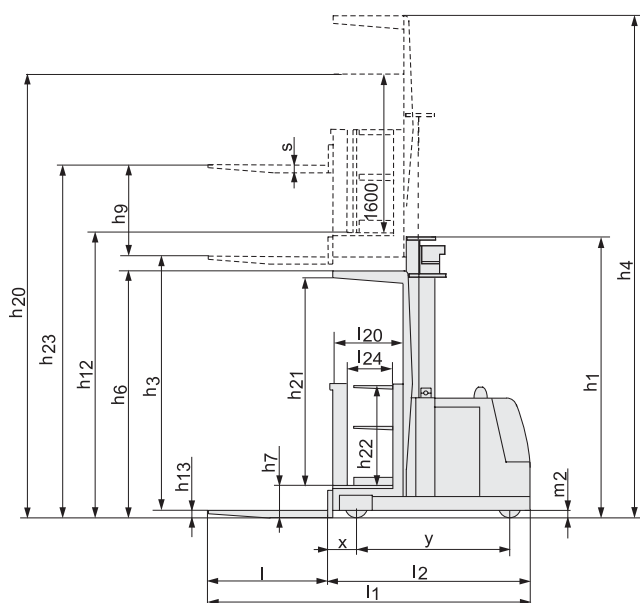
4) Alleen bij vaste vorken

5) Vaste vorken langer dan 1150mm. 1200-1600mm (in 100mm stappen)

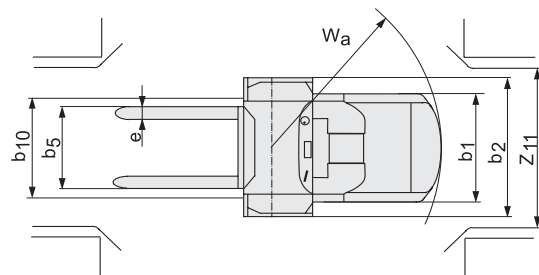
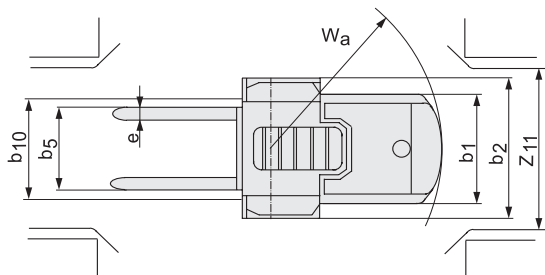
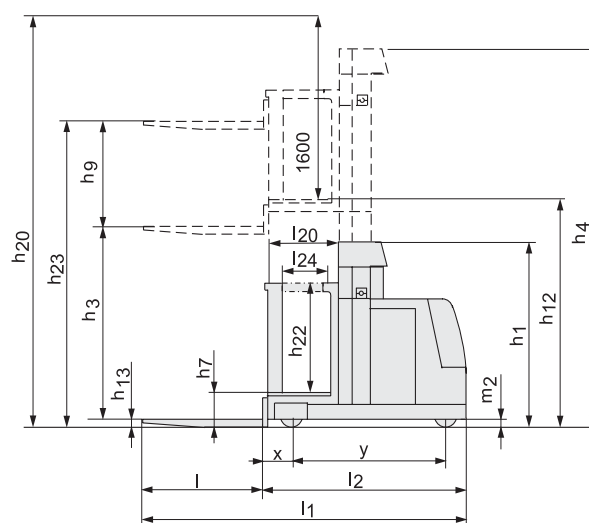
Mast, mm		OME100M					OME100
h₁₂	Platformhoogte	2000	2950	3600	4200	4700	1750
h ₁	Truckhoogte, min.	2400	2400	2400	2650	2900	1460
h ₃	Hefhoogte	1700	2650	3300	3900	4400	1450
h ₄	Truckhoogte, max.	4150	5080	5760	6350	6850	2940
h ₉	Initiële heffing	780	780	780	780	780	780
h ₂₀	Grijphoogte	3600	4550	5200	5800	6300	3350
h ₂₃	Totale hefhoogte ¹⁾	2560	3510	4160	4760	5260	2310

1) $h_{23} = h_3 + h_9 + h_{13}$

OME100M



OME100



De prestaties en afmetingen van de truck zijn gebaseerd op nominale waarden. Hierop zijn enige afwijkingen mogelijk.
De producten van BT Products AB en de technische gegevens van de producten kunnen zonder voorafgaand bericht worden gewijzigd.
Alle cijfers zijn gebaseerd op VDI 2198.



- Optipace zorgt voor een optimale acceleratie- en rijsnelheid op alle hoogtes. Het systeem bewaakt continu de positie van de truck en de hoogte van de cabine in relatie tot de snelheid en de acceleratie.
- De cabine is ruim en de afstand tussen de cabine en de lastdrager klein, wat het risico op RSI-aandoeningen tot een minimum beperkt en zorgt voor maximale productiviteit. De elektronische bedieningsfuncties, de instrumenten en de ruggesteun kunnen in minder dan één minuut van voor naar achterin de cabine worden verplaatst.
- Het display toont onder meer hefhoogte, tijd, batterijstatus, stuurwielpositie en waarschuwings- en foutcodes.
- Stevige cabinepoortjes met veiligheidsdrempel en de vlakke cabinevloer zorgen voor comfortabel en veilig orderverzamenen.
- De compacte truckafmetingen in combinatie met BT's geavanceerde elektronische stuursysteem en tiptoetsbediening maakt precies positioneren en comfortabel rijden in of buiten de gang mogelijk.

Truck opties	OME100M	OME100
Heffend platform	S	S
In de breedte verstelbare vorken	S	S
Ruime keus aan cabinebreedtes	S	S
Inductie/rail geleiding	O	O
Bedieningssysteem		
Verstelbaar BT bedieningsconsole	S	S
Informatie display	S	S
Hoogte-indicator	S	S
Urenteller	S	S
Rij eigenschappen		
Elektronisch remsysteem	S	S
Elektronische rijregeling	S	S
Stuurbevestiging/ Elektronische besturing	S	S
Veiligheidsvoorzieningen		
Automatische parkeerrem	S	S
BT Optipace systeem	S	S
Doorkijkmast	S	S
Bestuurdersdetectiesysteem	S	S
Noodstopknop	S	S
Hefhoogte afslag overbrugbaar	O	—
Waarschuwingssignaal	S	—
Voorzieningen bestuurderscabine		
Verstelbare ruggesteun	S	S
Opbergruimte	S	S
Onderhoudsvoorzieningen		
Foutdiagnose systeem	S	S
Chronologische opslag van storingsmeldingen	S	S
Batterij management functies		
Batterijconditiemeter	S	S
Zijwaarts batterijwisselen	S	S

S = Standaard eigenschappen

O = Optie eigenschappen

— = Niet beschikbaar



Het product voldoet aan de EC-richtlijnen



SS-EN ISO 9001, No. 003
ISO 14001, No. M005

