

1000SE
1000HSE



De OP-serie bestaat uit een compleet assortiment hoogheffende orderverzameltrucks, waaronder versies met initiële heffing en doorlooptrucks. De positie van de bedieningsfuncties, ruggesteun en schrijftafel in de comfortabele bestuurderscabine is volledig instelbaar.



Technische gegevens		OP 1000 SE	OP 1000 HSE
Aandrijfeenheid		elektr., batterij	
Type besturing		instand	
Nominaal vermogen	kg	1000	1000
Lastzwaartepunt	mm	600	600
Gewicht zonder batterij	kg	2529 ¹⁾	2898 ²⁾
Wieltype		vulkollan	
Wieldiameter, vorkzijde	mm	Ø 230x110	Ø 230x110
Wieldiameter, aandrijfwielzijde	mm	Ø 310x110	Ø 310x110
Aantal wielen, vorkzijde		2	2
Aantal wielen, aandrijfwielzijde		1	1
Rijsnelheid, zonder/met nominale last	km/h	9/8	9/8
Hefsnelheid, zonder/met nominale last	m/s	0,33/0,24	0,33/0,24
Hefsnelheid, met 500 kg	m/s	0,28	0,28
Daalsnelheid, zonder/met nominale last	m/s	0,38/0,38	0,38/0,38
Daalsnelheid, met 500 kg	m/s	0,38	0,38
Rijrem, handbediend		3-traps elektromagnetisch remsysteem	
Parkeerrem, dodemanshandgreep		3-traps elektromagnetisch remsysteem	
Aandrijfmotor/bezettingspercentage	kW/%	5,0/60	5,0/60
Hefmotor/bezettingspercentage	kW/%	7,6/20	7,6/20
Batterij	V/Ah	48/375—465	48/375—465
Gewicht van de batterij, min./max.	kg	530—740	530—740
Stuursysteem		elektronische stuurbevestiging	
Snelheidsregeling, aantal trappen		transistor, traploos	

Afmetingen		OP 1000 SE	OP 1000 HSE
x	Afstand vooras tot draaikop	270 ⁵⁾	270 ⁵⁾
y	Wielbasis	1444	1444
b ₁₀	Spoorbreedte, vorkzijde	879	1109
z ₁₁	Breedte tussen de rails, min.	b ₁ + 200/230 ³⁾	b ₁ + 200/230 ³⁾
h ₆	Hoogte cabine	2435	2435
h ₂₁	Hoogte cabine intern	2050	2050
h ₂₂	Hoogte cabinehek	900	900
h ₇	Instaphoogte	315	315
h ₁₃	Hoogte vorken in laagste stand	80	80
l ₂	Lengte truck t/m hiel vork	1931 ⁵⁾	1931 ⁵⁾
l ₂₀	Lengte cabinevloer	655	655
l ₂₄	Breedte van cabine-opening	425	425
b ₁	Chassis, breedte	1020	1250
b ₂	Breedte cabine	1000—1800 ⁴⁾ + 1460	1000-1800 ⁴⁾ + 1460
s	Dikte van de vorken	62	62
e	Vorkbreedte	115	115
l	Vorklengte	800—1600 ⁴⁾ + 1150 ⁴⁾	800—1600 ⁴⁾ + 1150
b ₅	Breedte over vorken	560/685/776	560/685/776
m ₂	Bodemvrijheid midden wielbasis	60 ⁶⁾	60 ⁶⁾
W _a	Draaistraal	1664	1664

- 1) h₁₂=4500 mm, b₁=1020 mm, initiële heffing
- 2) h₁₂=7000 mm, b₁=1250 mm, initiële heffing
- 3) Afhankelijk van type rails (smal profiel: + 200 mm, breed profiel: + 230 mm)
- 4) In stappen van 100 mm
- 5) Bij l₂ en x 38 mm optellen bij toepassing van verstelbare vorken
- 6) Bij inductiegeleiding 25 mm

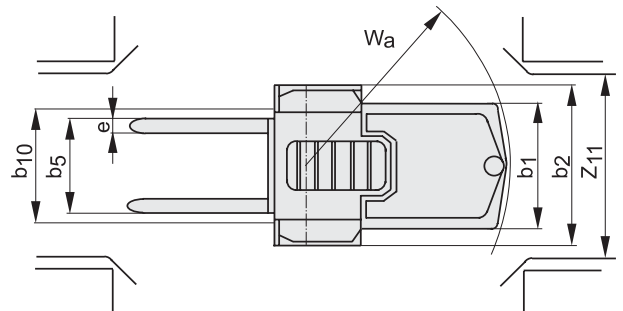
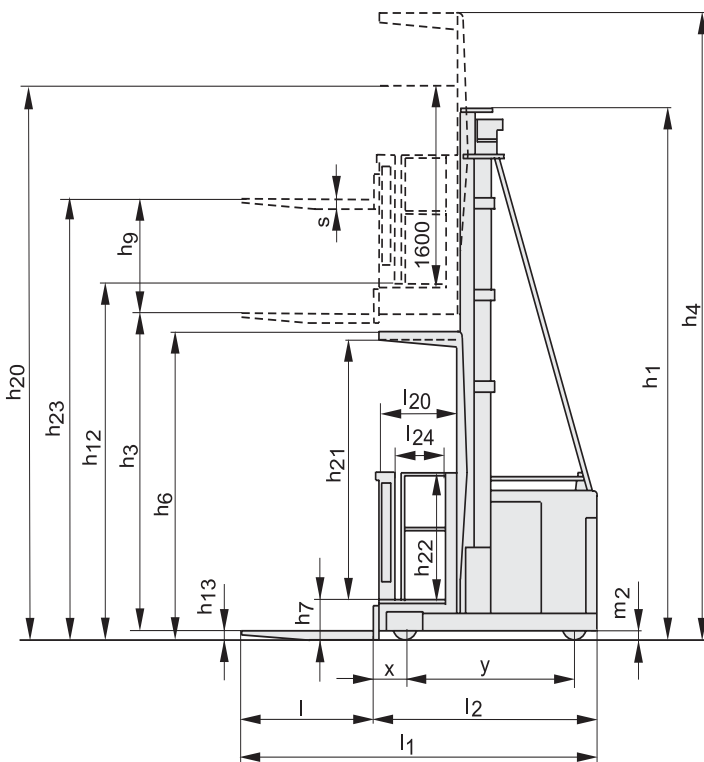
De prestaties en afmetingen van de truck zijn gebaseerd op nominale waarden. Hierop zijn enige afwijkingen mogelijk.
De producten van BT Products AB en de technische gegevens van de producten kunnen zonder voorafgaand bericht worden gewijzigd.
Alle cijfers zijn gebaseerd op VDI 2198.

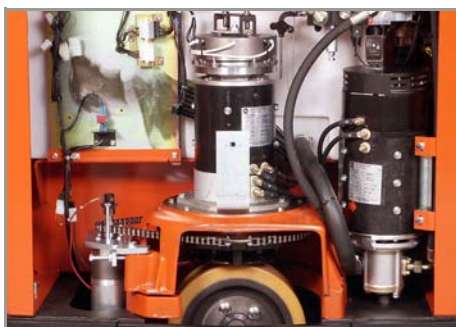
Mast, mm		OP 1000SE										
h ₁₂ Platformhoogte		3550	3950	4500	5000	5500	6000	6500	7000	7500	8000	8500
Duplex												
h ₁ Truckhoogte, min.		2450	2650	2925	3175							
h ₃ Hefhoogte		3235	3635	4185	4685							
h ₄ Truckhoogte, max.		5705	6105	6655	7155							
h ₉ Initiële heffing		780	780	780	780							
h ₂₀ Grijphoogte		5150	5550	6100	6600							
h ₂₃ Totale hefhoogte ¹⁾		4095	4495	5045	5545							

Mast, mm		OP 1000HSE										
h ₁₂ Platformhoogte		3550	3950	4500	5000	5500	6000	6500	7000	7500	8000	8500
Duplex												
h ₁ Truckhoogte, min.						3425	3675	3925	4175	4425	4675	4925
h ₃ Hefhoogte						5185	5685	6185	6685	7185	7685	8185
h ₄ Truckhoogte, max.						7655	8155	8655	9155	9655	10155	10655
h ₉ Initiële heffing						780	780	780	780	780	780	780
h ₂₀ Grijphoogte						7100	7600	8100	8600	9100	9600	10100
h ₂₃ Totale hefhoogte ¹⁾						6045	6545	7045	7545	8045	8545	9045

Mast, mm		OP 1000HSE										
h ₁₂ Platformhoogte		4700	5500	6100	7300	8200	9500					
Triplex												
h ₁ Truckhoogte, min.		2435	2680	2880	3390	3890	4325					
h ₃ Hefhoogte		4385	5185	5785	6985	7885	9185					
h ₄ Truckhoogte, max.		6855	7655	8255	9455	10355	11655					
h ₉ Initiële heffing		780	780	780	780	780	780					
h ₂₀ Grijphoogte		6300	7100	7700	8900	9800	11100					
h ₂₃ Totale hefhoogte ¹⁾		5245	6045	6645	7845	8745	10045					

1) $h_{23} = h_3 + h_9 + h_{13}$





- Stevige cabinepoortjes met veiligheidsdrempel en de vlakke cabinevloer zorgen voor comfortabel en veilig orderverzamenen.
- De afstand tussen de ruime cabine en de lastdrager is erg kort, waardoor de kans op blessures afneemt en de productiviteit verhoogd wordt.
- De compacte truckafmetingen in combinatie met BT's geavanceerde elektronische stuursysteem en tiptoetsbediening maakt precies positioneren en comfortabel rijden in of buiten de gang mogelijk.
- Het zicht vanuit de cabine is uitzonderlijk goed (> 70°) dankzij het brede raam van de doorkijkmast. Hierdoor wordt de kans op blessures vermindert, omdat draaien met het lichaam overbodig wordt.
- Bij het opstarten wordt een volledige zelftest uitgevoerd. Ook tijdens het gebruik worden de belangrijkste parameters continu gemeten om de veiligheid te garanderen.

Truck opties	OP 1000SE	OP 1000HSE
Ruime keus aan cabinebreedtes	S	S
Keuze in chassisbreedtes	S	S
Inductie/rail geleiding	O	O
Bedieningssysteem		
Verstelbaar BT bedieningsconsole	S	S
Urenteller	S	S
Stuurbekrachtiging/ Elektronische besturing	S	S
Rij eigenschappen		
Automatisch afremmen	S	S
Elektronisch remsysteem	S	S
Veiligheidsvoorzieningen		
Automatische parkeerrem	S	S
BT Optipace systeem	S	S
Doorkijkmast	S	S
Bestuurdersdetectiesysteem	S	S
Noodstopknop	S	S
Opklapbare zijgeleiders	S	S
Voorzieningen bestuurderscabine		
Verstelbare ruggesteun	S	S
Lage instap	S	S
Schrijftafel	S	S
Onderhoudsvoorzieningen		
Eenvoudige toegang voor onderhoud	S	S
Foutdiagnose systeem	S	S
Batterij management functies		
Wisselmogelijkheid voor de batterij	S	S
Batterijconditiemeter	S	S
Zijwaarts batterijwisselen	S	S
Speciale toepassingen		
Vries- en koelhuisversie	O	O

S = Standaard eigenschappen

O = Optie eigenschappen

— = Niet beschikbaar

ITS, Sweden — 746100-360, 0701

Van der Kreeft
Heftrucks

Van der Kreeft bv
Veldwade 18
3439 LE Nieuwegein

T +31 (0)30 280 55 50
F +31 (0)30 289 93 71
www.heftruck.com

Verhuur → Lease → Verkoop → Onderhoud
Heftrucks → Magazijntrucks → Hoogwerkers → Veegmachines



Het product voldoet aan de EC-richtlijnen



SS-EN ISO 9001, No. 003
ISO 14001, No. M005

