

**SHM080**  
**SHL080**



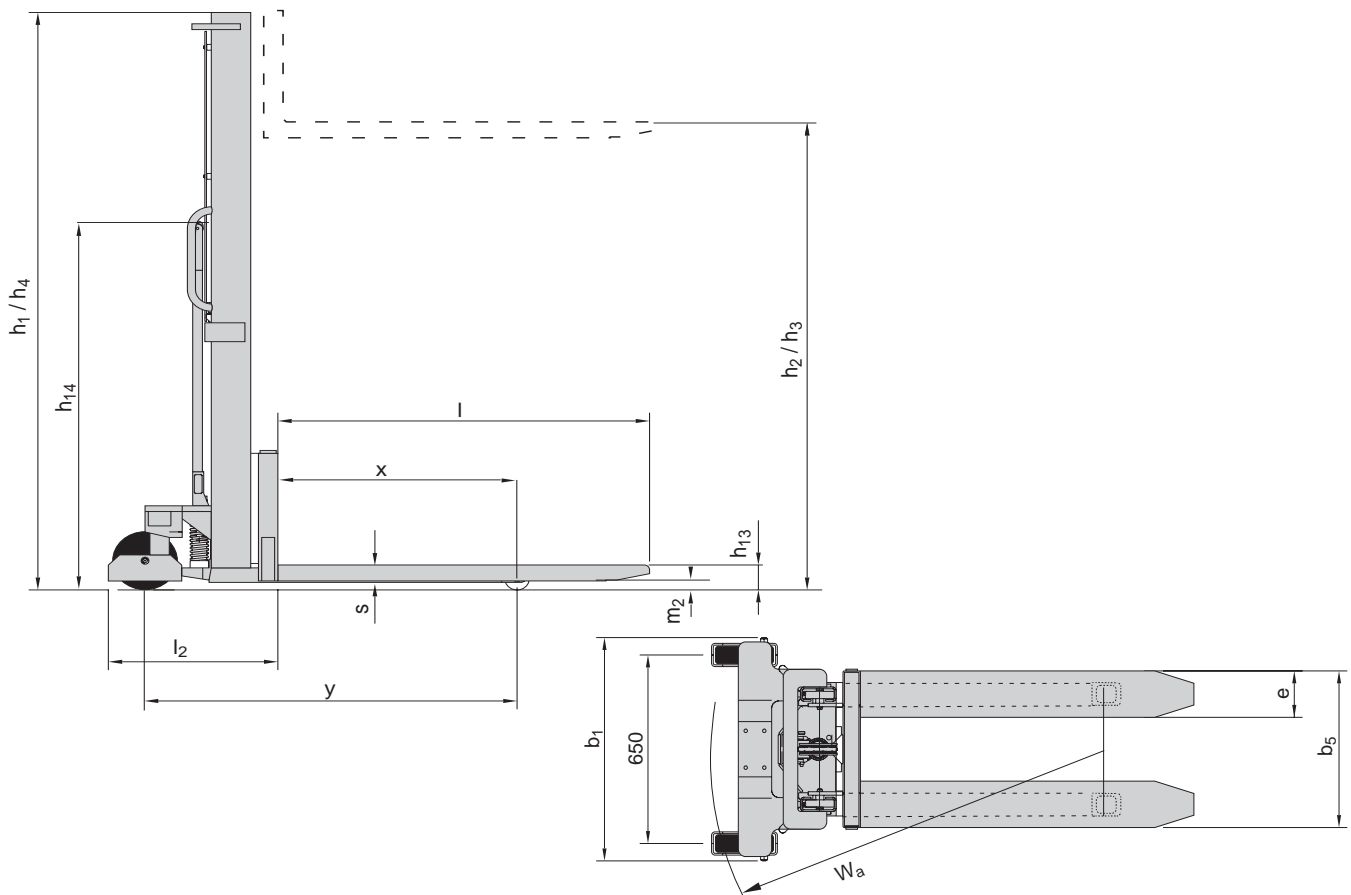
Ideaal voor kleine opslagruimtes waar stapelen op een laag niveau vereist is. De SH serie is ideaal voor blokstapelen en gebruik in stellingen. Maximum hefcapaciteit 800 kg, maximale hefhoogte 1600 mm.



Technische gegevens		SHM080
Nominaal vermogen	kg	800
Gewicht	kg	256
Stuurwielen, nylon	mm	Ø 200x50
Steunpootwielen, nylon	mm	Ø 75x75

Afmetingen, mm		SHM080
x	Van vorkwielas tot vorkenbord	740
y	Wielbasis	1165
$h_{14}$	Hendelhoogte in vrije stand	1290
$h_{13}$	Hoogte vorken in laagste stand	86
$l_2$	Lengte truck t/m hiel vork	525
$b_1$	Chassis, breedte	770
s	Vorkdikte	55
e	Vorkbreedte	160
l	Vorklengte	1150
$b_5$	Breedte over vorken	540
$m_2$	Bodemvrijheid midden wielbasis	25
$A_{st}$	Gangpadbreedte, min. Pallet 800x1200 mm	1930
$W_a$	Draaistraal	1210

Mast, mm		SHM080
$h_3$	Hefbeweging	1600
$h_1$	Masthoogte, min.	1990
$h_2$	Vrije heffing	1600
$h_4$	Masthoogte, max.	1990



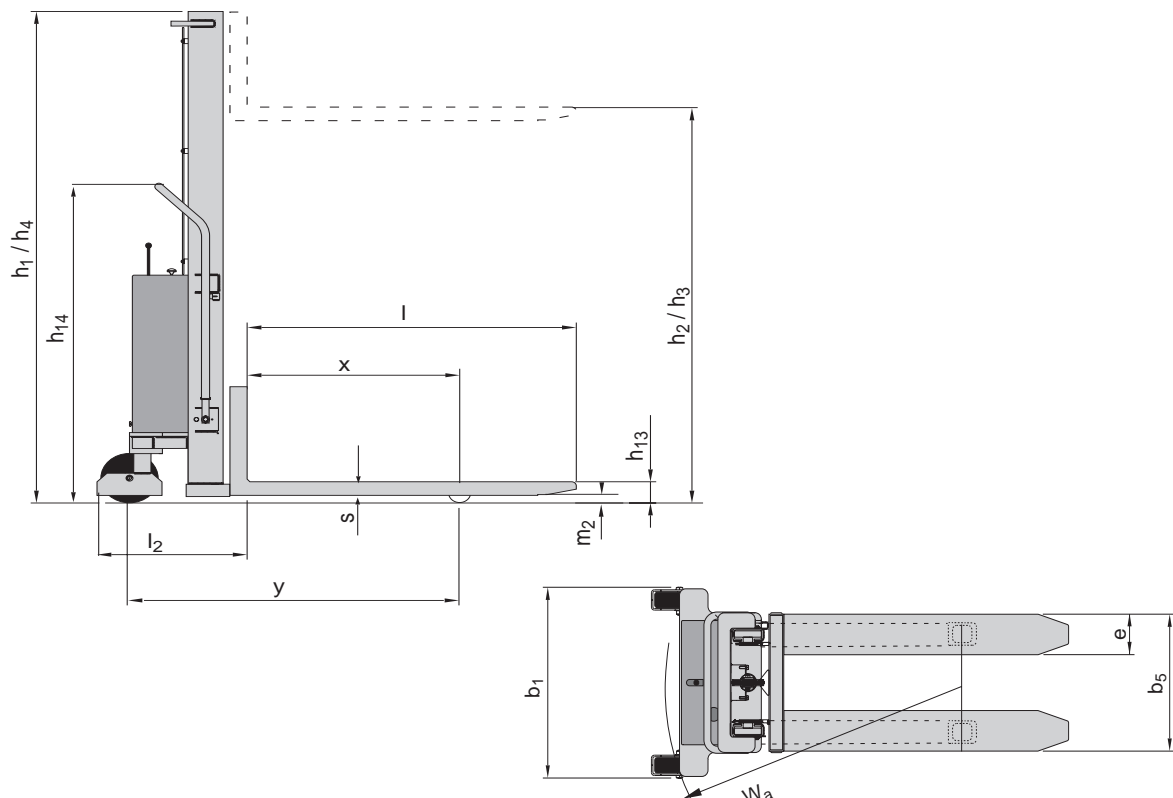
# Ministacker

Technische gegevens		SHL080
Aandrijfeenheid		Batterij
Nominaal vermogen	kg	800
Gewicht zonder batterij	kg	295
Stuurwielen, nylon	mm	Ø 200x50
Steunpootwielen, nylon	mm	Ø 75x75
Hefmotor	kW	0,8
Batterij, min.	V/Ah	12/110

Afmetingen, mm		SHL080
x	Van vorkwielas tot vorkenbord	740
y	Wielbasis	1165
$h_{14}$	Hendelhoogte in vrije stand	1355
$h_{13}$	Hoogte vorken in laagste stand	86
$l_2$	Lengte truck t/m hiel vork	525
$b_1$	Chassis, breedte	770
s	Vorkdikte	55
e	Vorkbreedte	160
l	Vorklengte	1150
$b_5$	Breedte over vorken	540
$m_2$	Bodemvrijheid midden wielbasis	25
$A_{st}$	Gangpadbreedte, min. Pallet 800x1200 mm	1930
$W_a$	Draaistraal	1210

Mast, mm		SHL080
$h_3$	Hefbeweging	1600
$h_2$	Vrije heffing	1600
$h_1$	Masthoogte, min.	1990
$h_4$	Masthoogte, max.	1990

De prestaties en afmetingen van de truck zijn gebaseerd op nominale waarden. Hierop zijn enige afwijkingen mogelijk.  
De producten van BT Products AB en de technische gegevens van de producten kunnen zonder voorafgaand bericht worden gewijzigd.  
Alle cijfers zijn gebaseerd op VDI 2198.



# Ministacker



- De doorkijkmast zorgt ervoor dat de bestuurder altijd een goed zicht op de last heeft.
- Bescherming rond de stuurwielen en een parkeerrem zorgen voor een veiligere werkomgeving.
- Robuuste vorken met extra versteviging minimaliseren het risico op doorbuigen bij zware ladingen.
- De Ministacker kan worden uitgevoerd in breedspoorversie, zodat met meerdere typen pallets kan worden gewerkt.
- De breedspoorversie kan ook worden uitgerust met een verstelbaar vorkenbord.

## SHM080 — Handbediend

- Quicklift functie is standaard. Schakelt automatisch over op standaard heffunctie bij ladingen boven de 200 kg.

## SHL080 — Elektrisch heffend

- Mechanische daalventielen maken een nauwkeurige en controleerbare bediening mogelijk.

Truck opties	SHM080	SHL080
Quick lifter	S	—
Uitgebreide keuze in wielsoorten	—	—
Keuze in vorklengten	—	—
Keuze in chassisleedtes	—	—
Bedieningssysteem		
Besturing met stuurboom	S	S
Veiligheidsvoorzieningen		
Noodstopknop	—	S
Parkeerrem	S	S

S = Standaard eigenschappen

O = Optie eigenschappen

— = Niet beschikbaar

**Van der Kreeft**  
**Heftrucks**



Van der Kreeft bv  
Veldwade 18  
3439 LE Nieuwegein

T +31 (0)30 280 55 50  
F +31 (0)30 289 93 71  
www.heftruck.com

Verhuur → Lease → Verkoop → Onderhoud  
Heftrucks → Magazijntrucks → Hoogwerkers → Veegmachines



Het product voldoet  
aan de EC-richtlijnen



SS-EN ISO 9001, No. 003  
ISO 14001, No. M005



Handling innovation