

LHM230  
LHM300



De BT Lifter is een universele, handbediende pallettruck, geschikt voor het verplaatsen van lasten in allerlei werkomgevingen. Hefvermogen 2300 kg. De BT Lifter is verkrijgbaar in diverse uitvoering en met vele opties. De standaard versie wordt geleverd met "Lifetime guarantee".

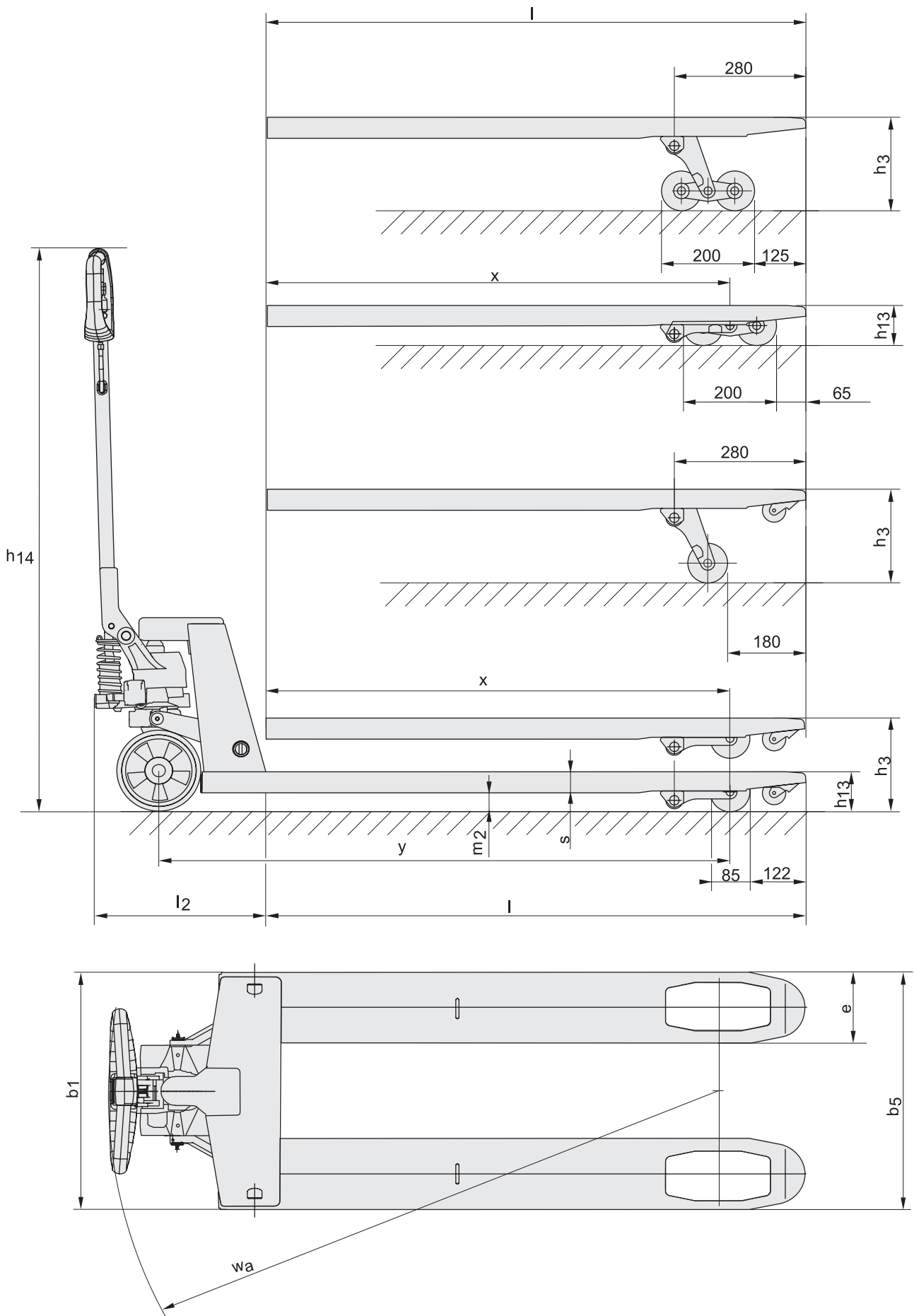


Technische gegevens		LHM230	LHM300 <sup>3)</sup>
Nominaal vermogen	kg	2300	3000
Gewicht	kg	63	105
Stuurwielen	mm	Ø 175 x 60	Ø 175 x 60
Vorkwielen, enkel/bogie	mm	Ø 85 x 100/ Ø 85 x 75	—/ Ø 85 x 75
Pompkracht, nominaal vermogen	kg	34	—
Trekkracht	kg	19 <sup>1)</sup>	—

Afmetingen, mm		LHM230	LHM300 <sup>3)</sup>
x	Van vorkwielas tot vorkenbord	985	985
y	Wielbasis	1210	1210
h <sub>13</sub>	Hoogte vorken in laagste stand	85	85
h <sub>3</sub>	Hefbeweging	200	200
h <sub>14</sub>	Hendelhoogte in vrije stand	1220	1220
l <sub>2</sub>	Lengte truck t/m hiel vork	365	365
b <sub>1</sub>	Chassis, breedte	520/685 <sup>2)</sup>	520/685 <sup>2)</sup>
s	Breedte per vork	45	45
e	Vorkbreedte	156	175
l	Vorklengte	800/910/1000/1070/1150/ 1220 <sup>2)</sup>	800/910/1000/1070/1150/ 1220 <sup>2)</sup>
b <sub>5</sub>	Breedte over vorken	520/685 <sup>2)</sup>	520/685 <sup>2)</sup>
m <sub>2</sub>	Bodemvrijheid midden wielbasis	40	40
A <sub>st</sub>	Gangpadbreedte, mm Pallet 800x1200 mm	1756	1756
W <sub>a</sub>	Draaistraal	1392	1392

- 1) Trekkracht nominaal vermogen op een gladde, droge en vlakke betonnen vloer      De gegevens zijn gebaseerd op l = 1150mm en nylon vorkwielen  
2) Andere vorklengtes en -breedtes leverbaar op aanvraag  
3) Dit model wordt niet met "Lifetime garantie" geleverd

Handpallettruck uitvoeringen en opties	
<b>Quick (Q)</b>	<b>Overbelastings beveiliging (O)</b>
<ul style="list-style-type: none"> <li>● Bij de eerste pompslag bereiken de vorken de pallet, bij de tweede pompslag wordt de pallet opgetild.</li> <li>● Snelheffing: ideaal voor intensief gebruik.</li> <li>● Optie voor de LHM230.</li> </ul>	<ul style="list-style-type: none"> <li>● Optie voor de LHM230.</li> <li>● Instelbare maximale capaciteit.</li> <li>● Beschermde gebruiker, truck en vloer tegen overbelasting.</li> </ul>
<b>Handrem (X)</b>	<b>Quick overbelastings beveiliging (QO)</b>
<ul style="list-style-type: none"> <li>● Remmen via een handle in de stuurboom.</li> <li>● Goede controle door afremmen op beide stuurwielen.</li> <li>● Ook te gebruiken als parkeerrem.</li> <li>● Optie voor de LHM230 en de LHM300.</li> </ul>	<ul style="list-style-type: none"> <li>● Snelheffing en overbelastingsbeveiliging voor snelheid en veiligheid.</li> <li>● Optie voor de LHM230.</li> </ul>
<b>Vervoer van rollen (BR)</b>	<b>Wet spec (WS)</b>
<ul style="list-style-type: none"> <li>● Speciale vorken voor vervoer van ronde lasten.</li> <li>● Mogelijk voor roldiameters van 400mm tot 1800mm .</li> <li>● Optie voor de LHM230 (capaciteit 2000kg) en de LHM300.</li> </ul>	<ul style="list-style-type: none"> <li>● Ideale handpallettruck voor natte omgeving en coldstore gebaseerd op de LHM 230.</li> <li>● Stainless steel assen en beschermde lagers.</li> </ul>
<b>Overige opties</b>	<b>Inrijhoogten (U, Z, L)</b>
<ul style="list-style-type: none"> <li>● Lastrek</li> <li>● Parkeerrem</li> <li>● Cold store olie (voor LHM230)</li> <li>● Frame in elke gewenste kleur (RAL)</li> <li>● Op aanvraag: Conveyor kit, Tow Train, eigen logo in frame.</li> </ul>	<ul style="list-style-type: none"> <li>● BT levert handpallettrucks met diverse inrijhoogten, om het vervoer van diverse pallets mogelijk te maken:  —U, inrijhoogte 75 mm. Capaciteit 2300 kg.  —Z, inrijhoogte 65 mm. Capaciteit 2000 kg.  —L, inrijhoogte 55 mm. Capaciteit 2000 kg.</li> </ul>
Speciale handpallettrucks	
<b>Stainless Lifter</b>	<b>Pro Lifter</b>
<ul style="list-style-type: none"> <li>● Speciaal ontworpen wanneer de hoogste eisen worden gesteld aan hygiëne.</li> <li>● Ideaal voor toepassingen in vlees- en visverwerking.</li> <li>● Data: zie de afzonderlijke LHM230ST productinformatiesheet.</li> </ul>	<ul style="list-style-type: none"> <li>● Unieke ergonomische handpallettruck met starthulp.</li> <li>● De kracht die nodig is om de last op gang te brengen wordt met tweederde verminderd.</li> <li>● Het nemen van drempels en obstakels kost veel minder inspanning. Positioneren van zware lasten wordt makkelijker.</li> <li>● Data: zie de afzonderlijke LHM230P, QP productinformatiesheet.</li> </ul>



De prestaties en afmetingen van de truck zijn gebaseerd op nominale waarden. Hierop zijn enige afwijkingen mogelijk.  
 De producten van BT Products AB en de technische gegevens van de producten kunnen zonder voorafgaand bericht worden gewijzigd.  
 Alle cijfers zijn gebaseerd op VDI 2198.



- Een hoogwaardig druklager zorgt voor een lage stuurweerstand en een lange levensduur.
- BT lowering control (BLC) maakt het mogelijk ook zware lasten gecontroleerd en soepel te laten dalen.
- Sterke verbinding tussen pomp en stuurboom.
- Andere uitvoeringen en modellen zijn op aanvraag verkrijgbaar.
- Een ruim assortiment aan wieltypes af te stemmen op toepassingen en ondergrond: nylon, polyurethaan, staal, powerthane en rubber.
- Smeernippels op draaiende delen maakt doelmatig onderhoud mogelijk.
- Poederlak en automatisch lassen garanderen een hoge en gelijkmatige kwaliteit.
- Een naar de hand gevormde, stevige polymeer handgreep zorgt voor ergonomisch werken en ruim voldoende grip.
- De unieke BT "Lifetime garantie" geeft 99 jaar functionele garantie op het vorkframe. De garantie geldt voor de kwaliteit van het laswerk en (materiaal) fouten voortkomend uit de productie.
- Combinatie van snelheffing en instelbare overbelastingsbeveiliging is mogelijk.
- Voor de LHM230 en haar productie is een milieuverklaring afgegeven. Een afzonderlijke informatiesheet is hiervoor beschikbaar.

Truck opties	LHM230	LHM300
Keuze in chassisleedtes	S	S
Keuze in vorklengten	S	S
Uitgebreide keuze in wielsoorten	S	S
Oploopwielen	S	—
Dubbele vorkwielen	S	S
Bedieningssysteem		
Besturing met stuurboom	S	S
Rij-eigenschappen		
180° stuursysteem	S	S
Veiligheidsvoorzieningen		
Handrem	O	O
Parkeerrem	O	O
Lastrek	O	—
Onderhoudsvoorzieningen		
Smeerpunten	S	S

S = Standaard eigenschappen

O = Optie eigenschappen

— = Niet beschikbaar

ITS, Sweden — 745341-360, 0608

**Van der Kreeft**  
**Heftrucks**

Van der Kreeft bv  
Veldwade 18  
3439 LE Nieuwegein

T +31 (0)30 280 55 50  
F +31 (0)30 289 93 71  
www.heftruck.com

Verhuur → Lease → Verkoop → Onderhoud  
Heftrucks → Magazijntrucks → Hoogwerkers → Veegmachines



Het product voldoet aan de EC-richtlijnen



SS-EN ISO 9001, No. 003  
ISO 14001, No. M005

