



Speciaal ontworpen voor zeer corrosieve omgevingen of toepassingen waar men de hoogste eisen aan hygiëne stelt – zoals de voedselverwerkende en de farmaceutische industrie.

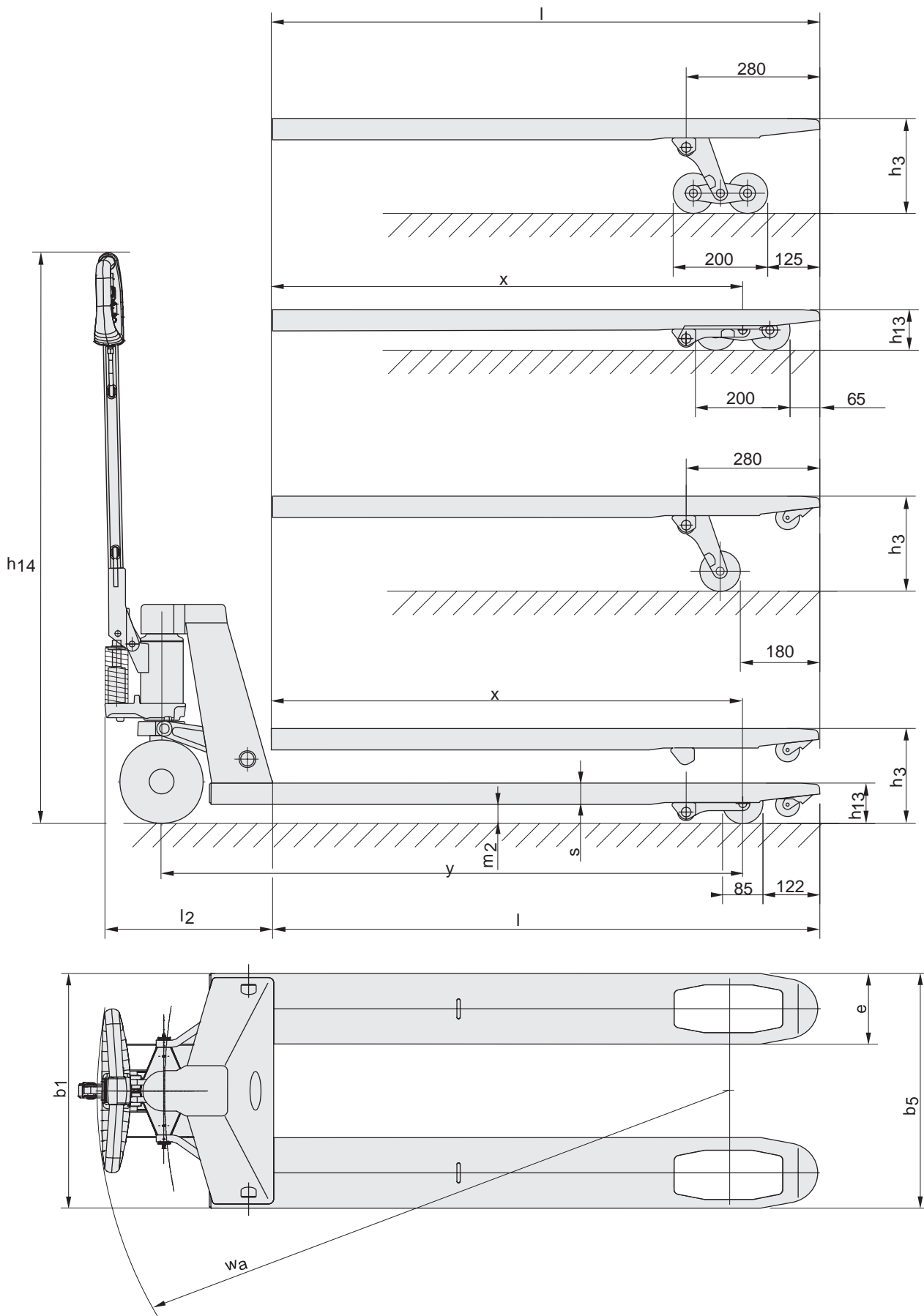


Technische gegevens		LHM200ST
Nominaal vermogen	kg	2000
Gewicht	kg	70
Stuurwielen	mm	Ø 175x60
Vorkwielen, enkel/dubbel	mm	Ø 85x100/Ø 85x75

Afmetingen, mm		LHM200ST
x	Van vorkwielas tot vorkenbord	985
y	Wielbasis	1217
h ₃	Hefbeweging	200
h ₁₄	Hendelhoogte in vrije stand	1220
h ₁₃	Hoogte vorken in laagste stand	85
l ₂	Lengte truck t/m hiel vork	356
b ₁	Chassis, breedte	520/685
s	Breedte per vork	45
e	Vorkbreedte	156
l	Vorklengte	800/910/1000/1150/1220
b ₅	Breedte over vorken	520/685
m ₂	Bodemvrijheid midden wielbasis	40
A _{st}	Gangpadbreedte, min. Pallet 800x1200 mm	1756
W _a	Draaistraal	1392

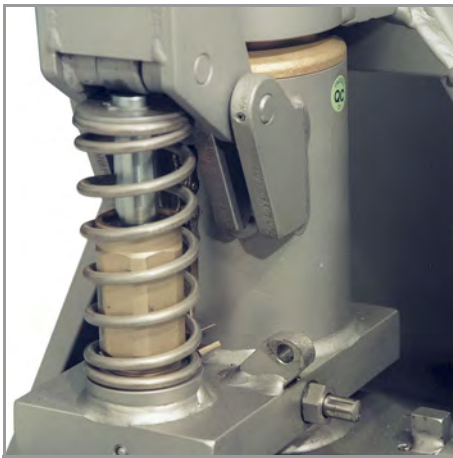
De gegevens zijn gebaseerd op l = 1150mm en nylon vorkwielen

STAINLESS LIFTER



De prestaties en afmetingen van de truck zijn gebaseerd op nominale waarden. Hierop zijn enige afwijkingen mogelijk.
 De producten van BT Products AB en de technische gegevens van de producten kunnen zonder voorafgaand bericht worden gewijzigd.
 Alle cijfers zijn gebaseerd op VDI 2198.

STAINLESS LIFTER



- Alle onderdelen zijn van roestvrij staal of andere anticorrosieve materialen welke betrouwbaarheid en een lange levensduur garanderen.
- De gehele truck die glas gepolijst is, heeft een glad oppervlak waardoor de truck gemakkelijk te reinigen is.
- Een gelaste bevestiging van de disselboom zorgt voor een grote betrouwbaarheid.
- 10 smeernippels met enkel vorkwiel en 12 smeernippels met dubbel vorkwiel, zorgen voor een lange gebruiksduur.
- Ook verkrijgbaar in een verlaagde uitvoering met inrijhoogte 75mm.
- Voor de productie is een milieuverklaring afgegeven. Een afzonderlijke informatiesheet is hiervoor beschikbaar.

Truck opties	LHM200ST
Keuze in chassisbreedtes	S
Keuze in vorklengten	S
Uitgebreide keuze in wielsoorten	O
Oploopwielen	S
Quick lifter	—
Dubbele vorkwielen	O
Bedieningssysteem	
Besturing met stuurboom	S
Rij eigenschappen	
180° stuursysteem	S
Veiligheidsvoorzieningen	
Handrem	—
Parkeerrem	—
Onderhoudsvoorzieningen	
Smeerpunten	S
Speciale toepassingen	
Vries- en koelhuisversie	S

S = Standaard eigenschappen

O = Optie eigenschappen

— = Niet beschikbaar

Van der Kreeft
Heftrucks



Van der Kreeft bv
Veldwade 18
3439 LE Nieuwegein

T +31 (0)30 280 55 50
F +31 (0)30 289 93 71
www.heftruck.com

Verhuur → Lease → Verkoop → Onderhoud
Heftrucks → Magazijntrucks → Hoogwerkers → Veegmachines



Het product voldoet aan de EC-richtlijnen



SS-EN ISO 9001, No. 003
ISO 14001, No. M005



Handling innovation