



Een handpallettruck met lading in beweging krijgen is een zware klus. Met de BT Pro Lifter wordt deze eerste stap eenvoudiger dan ooit. Een handpallettruck met een last van 2300 kg in beweging krijgen kost 45 kg trekkraft. Met de BT Pro Lifter wordt dit gereduceerd tot 15 kg.



Technische gegevens		LHM230P
Nominaal vermogen	kg	2300
Gewicht	kg	75
Stuurwielen	mm	Ø 175 x 60
Vorkwielen, enkel/bogie	mm	Ø 85 x 100/ Ø 85 x 75
Pompkracht, nominaal vermogen	kg	34
Trekracht	kg	22 ¹⁾

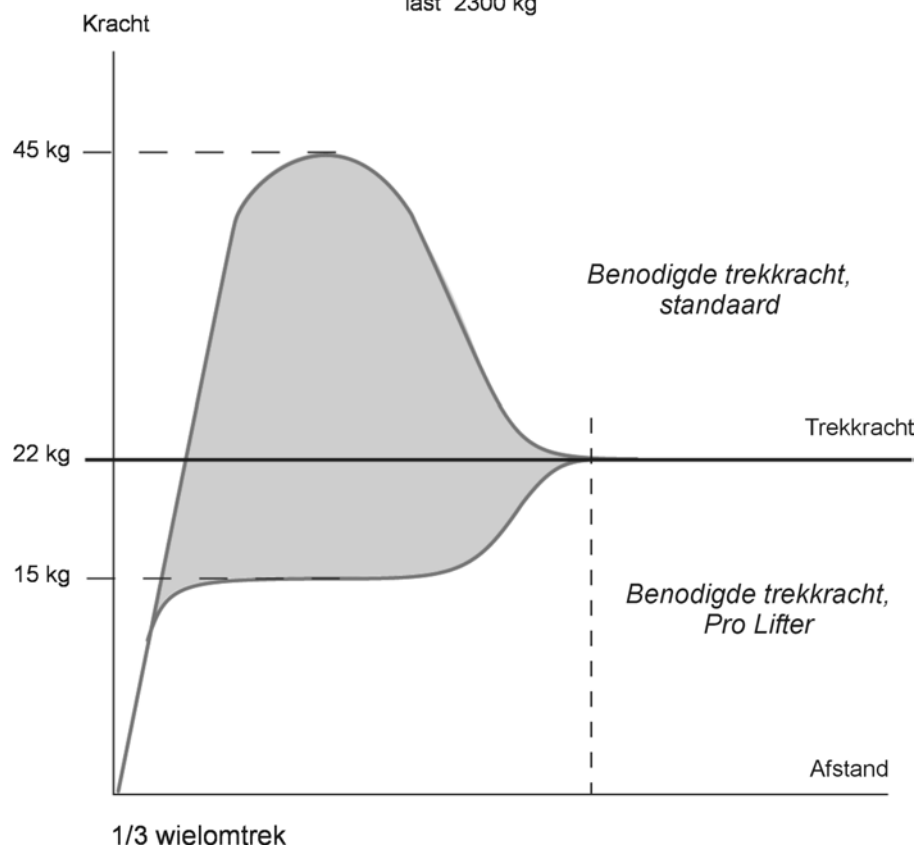
Afmetingen, mm		LHM230P
x	Van vorkwielas tot vorkenbord	985
y	Wielbasis	1210
h ₁₃	Hoogte vorken in laagste stand	85
h ₃	Hefbeweging	200
h ₁₄	Hendelhoogte in vrije stand	1220
l ₂	Lengte truck t/m hiel vork	425
b ₁	Chassis, breedte	520/685 ²⁾
s	Breedte per vork	45
e	Vorkbreedte	156
l	Vorklengte	800/910/1000/1070/1150/1220 ²⁾
b ₅	Breedte over vorken	520/685 ²⁾
m ₂	Bodemvrijheid midden wielbasis	40
A _{st}	Gangpadbreedte, min. Pallet 800x1200 mm	1825
W _a	Draaistraal	1410

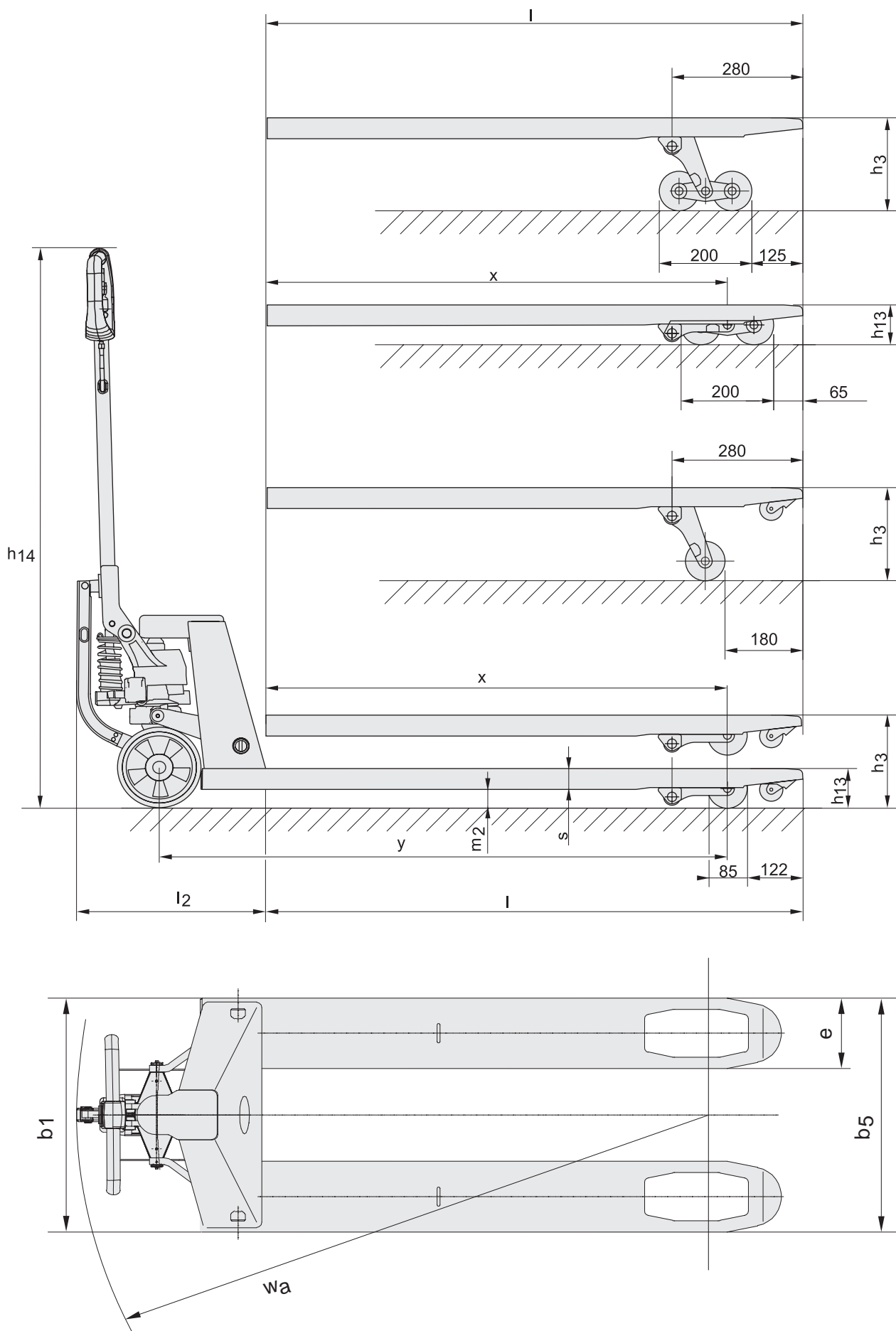
- 1) Trekracht nominaal vermogen op een gladde, droge en vlakke betonnen vloer
2) Andere vorklengtes en -breedtes leverbaar op aanvraag

Gegevens zijn gebaseerd op l = 1150mm en powerthane wielen

BT Pro Lifter

last 2300 kg





De prestaties en afmetingen van de truck zijn gebaseerd op nominale waarden. Hierop zijn enige afwijkingen mogelijk.
 De producten van BT Products AB en de technische gegevens van de producten kunnen zonder voorafgaand bericht worden gewijzigd.
 Alle cijfers zijn gebaseerd op VDI 2198.



- Middels een eenvoudig bedienbare hendel op de handgreep wordt een mechanisme geactiveerd dat in verbinding staat met de stuurwielen.
- Eenmaal de hendel geactiveerd één enkele pompbeweging, - die er voor zorgt dat de stuurwielen eenderde worden bewogen - en de truck is in beweging. Het Pro Lift systeem werkt in beide richtingen.
- Unieke optie voor zware werkzaamheden.
- Eenvoudig rijden over oneffen oppervlakken en drempels.
- Zeer ergonomisch. Vermindert arm-, schouder- en rugklachten.
- Verhoogt de productiviteit.
- Stuurwielen standaard in powerthane uitvoering, optioneel in powerfriction voor nog meer grip.
- Uitgevoerd met Quicklift (snelheffing) zijn ook minder pompslagen nodig om de last te heffen.
- Standaard beveiligd tegen overbelasting ter bescherming van truck en vloer.
- De unieke Pro Lifter is verkrijgbaar in vele vorkafmetingen.
- De unieke BT "Lifetime guarantee" geeft 99 jaar functionele garantie op het vorkframe. De garantie geldt voor de kwaliteit van het laswerk en (materiaal)fouten voortkomend uit de productie. De garantie op de pompunit en stuurboom is 5 jaar.
- Voor de productie is een milieuverklaring afgegeven. Een afzonderlijke informatiesheet is hiervoor beschikbaar.

Truck opties	LHM230P
Keuze in chassisleedtes	S
Keuze in vorklengten	S
Uitgebreide keuze in wielsoorten	S
Oploopwielen	S
Dubbele vorkwielen	S
Bedieningssysteem	
Besturing met stuurboom	S
Rijeeigenschappen	
180° stuursysteem	S
Veiligheidsvoorzieningen	
Handrem	—
Parkeerrem	—
Lastrek	O
Onderhoudsvoorzieningen	
Smeerpunten	S

S = Standaard eigenschappen

O = Optie eigenschappen

— = Niet beschikbaar

ITS, Sweden — 745345-360, 0608

Van der Kreeft
Heftrucks

Van der Kreeft bv
Veldwade 18
3439 LE Nieuwegein

T +31 (0)30 280 55 50
F +31 (0)30 289 93 71
www.heftruck.com

Verhuur → Lease → Verkoop → Onderhoud
Heftrucks → Magazijntrucks → Hoogwerkers → Veegmachines



Het product voldoet aan de EC-richtlijnen



SS-EN ISO 9001, No. 003
ISO 14001, No. M005

