



De BT Lifter met weegsysteem combineert de functie van een accuraat weegsysteem met de mobiliteit en flexibele beschikbaarheid van een handpallettruck. U weegt pallets en containers tijdens transport. Dat bespaart tijd en ruimte! Zeer geschikt voor doseren, afvullen en de controle van in- en uitgaande goederen.



Technische gegevens		LHM200SC
Nominaal vermogen	kg	2000
Gewicht	kg	103
Stuurwielen	mm	Ø 175x60
Vorkwielen, enkel/bogie	mm	Ø 85x100/ 85x75
Pompkracht, nominaal vermogen	kg	31
Trekkracht <sup>1)</sup>	kg	17

Afmetingen, mm		LHM200SC
x	Van vorkwielas tot vorkenbord	970
y	Wielbasis	1220
h <sub>13</sub>	Hoogte vorken in laagste stand	90
h <sub>3</sub>	Hefbeweging	205
h <sub>14</sub>	Hendelhoogte in vrije stand	1220
l <sub>2</sub>	Lengte truck t/m hiel vork	375
b <sub>1</sub>	Chassis, breedte	520/685
s	Breedte per vork	65
e	Vorkbreedte	170
l	Vorklengte	1150
b <sub>5</sub>	Breedte over vorken	540/700
m <sub>2</sub>	Bodemvrijheid midden wielbasis	25
A <sub>st</sub>	Gangpadbreedte, min., Pallet 800x1200 mm	1770
W <sub>a</sub>	Draaistraal	1405

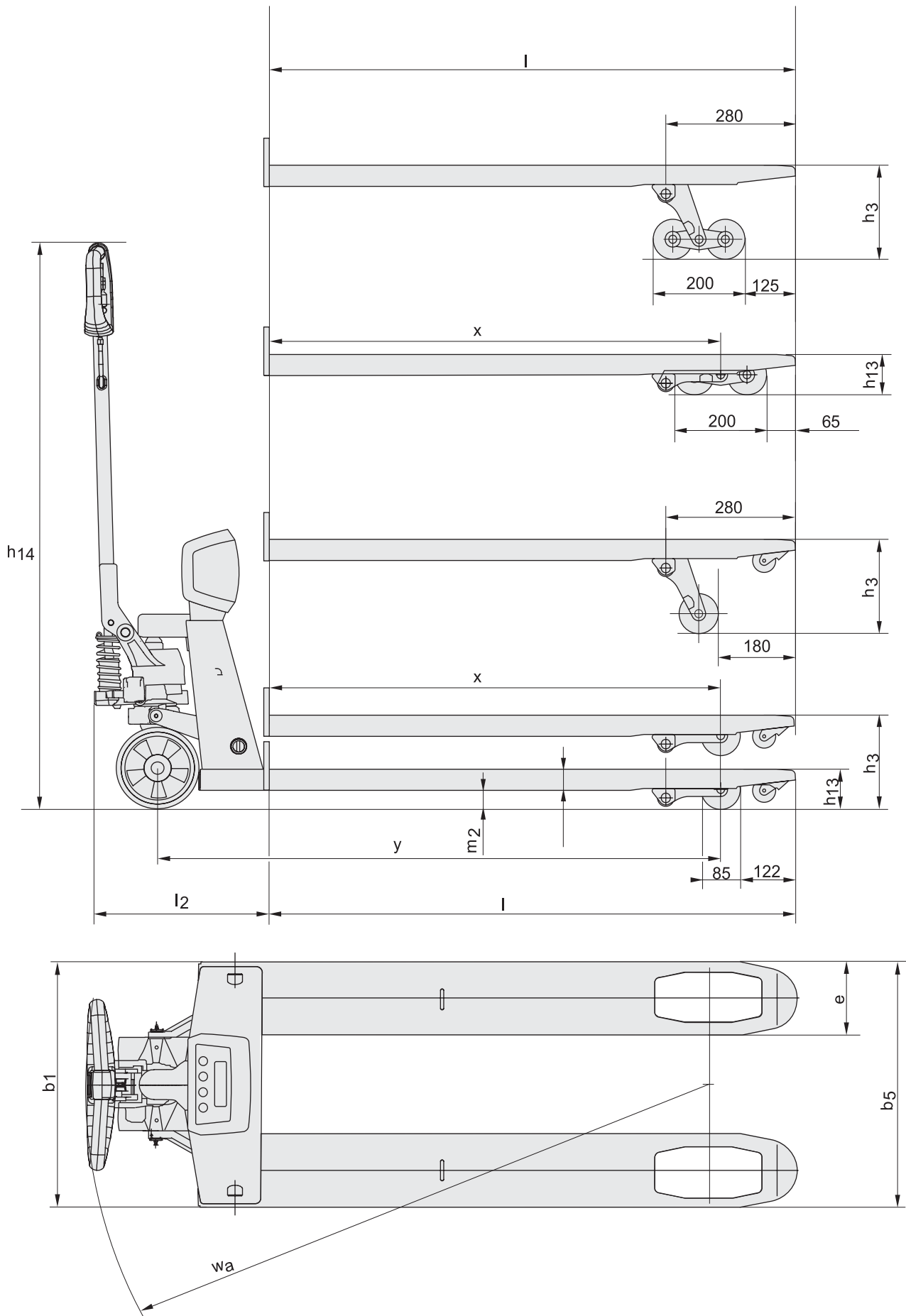
1) Trekkracht nominaal vermogen op een gladde, droge en vlakke betonnen vloer

De gegevens zijn gebaseerd op l = 1150mm en nylon vorkwielen

Specificaties	
<ul style="list-style-type: none"> <li>● Multi range uitlezing: 0 — 200 kg: per 0,2kg. 200 — 500 kg: per 0,5 kg. 500 — 2000 kg: per 1,0 kg.</li> <li>● Nauwkeurigheid 0,1% van het gewogen gewicht.</li> <li>● Beschermingsklasse: opnemers en bekabeling IP67, indicator IP65.</li> </ul>	<ul style="list-style-type: none"> <li>● Batterijcapaciteit: tot 35 uur, met indicator.</li> <li>● Batterij: 12 Vdc/1,2 Ah uitwisselbaar.</li> <li>● Lader: 230 Volt / 12 Vdc - 300 mA.</li> </ul>
Functies	
<ul style="list-style-type: none"> <li>● Automatische en handmatige nul correctie.</li> <li>● Automatische en handmatige tarra.</li> <li>● Netto- en bruto wegen.</li> </ul>	<ul style="list-style-type: none"> <li>● Optelfunctie met volgnummer.</li> <li>● Foutcodes via display.</li> <li>● Automatische uitschakeling bij geen gebruik (programmeerbaar).</li> </ul>

Uitvoeringen en opties	
IJKwaardige versies	Quick Lifter
<p>Geschikt voor handelsdoeleinden:</p> <ul style="list-style-type: none"> <li>● Wegen voor handelstransacties.</li> <li>● Bepalen van het gewicht voor berekeningen van claims, wettelijke toeslagen, boetes, retouren of vergelijkbaar.</li> <li>● Bepalen van de verkoopprijs gebaseerd op het gewicht van bulkgoed of voorverpakte artikelen.</li> </ul>	<ul style="list-style-type: none"> <li>● Snelheffing: ideaal voor intensief gebruik.</li> <li>● Bij de eerste pompslag bereiken de vorken de pallet, bij de tweede pompslag wordt de pallet opgetild.</li> </ul>

# Lifter weegsystem



De prestaties en afmetingen van de truck zijn gebaseerd op nominale waarden. Hierop zijn enige afwijkingen mogelijk.  
De producten van BT Products AB en de technische gegevens van de producten kunnen zonder voorafgaand bericht worden gewijzigd.  
Alle cijfers zijn gebaseerd op VDI 2198.



- De BT Lifter met weegsysteem is ontwikkeld voor professionele toepassingen. Het systeem is schokbestendig en beschermd tegen water en vuil.
- De verwisselbare batterijmodule geeft energie voor 35 uur gebruik en maakt het mogelijk om tijdens het laden de handpallettruck normaal te gebruiken (zonder weegfunctie).
- Ijkwaardige versies zijn op aanvraag beschikbaar.
- Een geïntegreerde printer voor afdrucken van weeggegevens is als optie beschikbaar.
- Een extra batterij voor continu wegen is verkrijgbaar.
- Beschermingsklasse: opnemers en bekabeling IP67, weegindicator IP65.
- Andere uitvoeringen en modellen zijn op aanvraag verkrijgbaar.
- Veel mogelijkheden voor wieluitvoeringen en wielmaterialen zoals nylon, polyurethaan, powerthane en rubber.
- Smeernippels zorgen voor een lange gebruiksduur.
- Een naar de hand gevormde, stevige polymeer handgreep zorgt voor ergonomisch werken en ruim voldoende grip.
- Voor de LHM200SC en haar productie is een milieuverklaring afgegeven. Een afzonderlijke informatiesheet is hiervoor beschikbaar.

Truck opties	LHM200SC
Keuze in chassisbreedtes	S
Keuze in vorklengten	—
Uitgebreide keuze in wielsoorten	S
Oploopwielen	S
Bogie vorkwielen	S
Bedieningssysteem	
Besturing met stuurboom	S
Rij eigenschappen	
180° stuursysteem	S
Veiligheidsvoorzieningen	
Handrem	—
Parkeerrem	O
Onderhoudsvoorzieningen	
Smeerpunten	S

S = Standaard eigenschappen

O = Optie eigenschappen

— = Niet beschikbaar

ITS, Sweden — 745347-360, 0608

**Van der Kreeft**  
**Heftrucks**



Van der Kreeft bv  
Veldwade 18  
3439 LE Nieuwegein

T +31 (0)30 280 55 50  
F +31 (0)30 289 93 71  
www.heftruck.com

Verhuur → Lease → Verkoop → Onderhoud  
Heftrucks → Magazijntrucks → Hoogwerkers → Veegmachines



Het product voldoet aan de EC-richtlijnen



SS-EN ISO 9001, No. 003  
ISO 14001, No. M005

