



De BT Lifter Silent is ontworpen om met een minimaal geluidsniveau pallets te vervoeren. Deze handpallettruck is gecertificeerd volgens het PIEK keurmerk en is in verschillende uitvoeringen verkrijgbaar. De hefcapaciteit is 2300 kg.



Technische gegevens		LHM230SI
Nominaal vermogen	kg	2300
Gewicht	kg	63
Stuurwielen	mm	Ø 175x60
Vorkwielen, bogie	mm	Ø 85 x 100/ Ø 85 x 75
Pompkracht, nominaal vermogen	kg	34
Trekkracht	kg	29 <sup>1)</sup>

Afmetingen, mm		LHM230SI
x	Van vorkwielas tot vorkenbord	985
y	Wielbasis	1210
h <sub>3</sub>	Hefbeweging	200
h <sub>13</sub>	Hoogte vorken in laagste stand	85
h <sub>14</sub>	Hendelhoogte in vrije stand	1220
l <sub>2</sub>	Lengte truck t/m hiel vork	365
b <sub>1</sub>	Chassis, breedte	520/685
s	Breedte per vork	45
e	Vorkbreedte	156
l	Vorklengte	910/1000/1150/1220
b <sub>5</sub>	Breedte over vorken	520/685
m <sub>2</sub>	Bodemvrijheid midden wielbasis	40
A <sub>st</sub>	Gangpadbreedte, min. Pallet 800x1200 mm	1756
W <sub>a</sub>	Draaistraal	1392

1) Trekkracht nominaal vermogen op een gladde, droge en vlakke betonnen vloer

### BT Lifter Silent uitvoeringen met Piek keur certificaat

#### Quick (Q)

- Bij de eerste pompslag bereiken de vorken de pallet, bij de tweede pompslag wordt de pallet opgetild.
- Snelheffing: ideaal voor intensief gebruik.
- Optie voor de LHM230SI.

#### Overbelastings beveiliging (O)

- Instelbare maximale capaciteit.
- Beschermd gebruiker, truck en vloer tegen overbelasting.
- Optie voor de LHM230SI.

#### Quick overbelastings beveiliging (QO)

- Snelheffing en overbelastingsbeveiliging voor snelheid en veiligheid.
- Optie voor de LHM230SI.

### BT Lifter Silent uitvoeringen zonder Piek keur certificaat

#### Handrem (X)

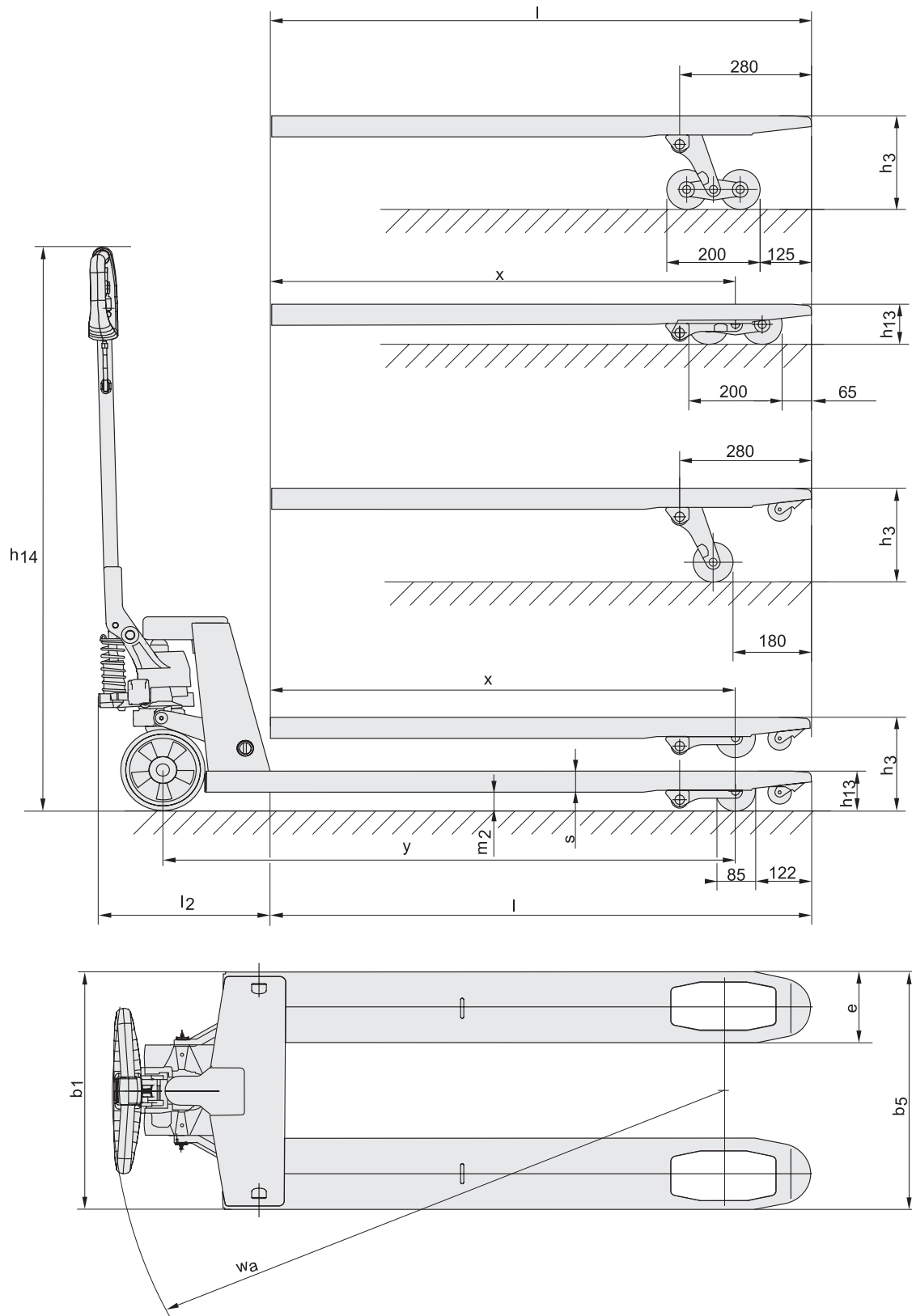
- Remmen via een handle in de stuurboom.
- Goede controle door afremmen op beide stuurwielen.
- Ook te gebruiken als parkeerrem.
- Optie voor de LHM230SI.

#### Overige opties

- Lastrek
- Parkeerrem
- Cold store olie (voor LHM230)
- Frame in elke gewenste kleur (RAL)
- Op aanvraag: Conveyor kit, Tow Train, eigen logo in frame.

### Pro Lifter

- Unieke ergonomische handpallettruck met starthulp.
- De kracht die nodig is om de last op gang te brengen wordt met tweederde verminderd.
- Het nemen van drempels en obstakels kost veel minder inspanning. Positioneren van zware lasten wordt makkelijker.
- Data: zie de afzonderlijke LHM230P productinformatiesheet.





- De BT Lifter Silent is getest volgens de testprocedures van het PIEK programma. Het maximale geluidsniveau is 60dBA. Voor de BT Lifter Silent is een PIEK keurmerk afgegeven.
- De aanpassingen ten opzichte van een standaard BT Lifter zijn:
  - Frame voorzien van ontdreuningsmateriaal.
  - Rubber eindstoppen voor laagste hefstand.
  - Rubber stuurwielen en dubbele powerthane vorkrollen.
- De BT Lifter Silent voldoet ook in Quicklift en/of Overload uitvoering aan de Piek norm.
- Een hoogwaardig druklager zorgt voor een lage stuurweerstand en een lange levensduur.
- BT lowering control (BLC) maakt het mogelijk ook zware lasten gecontroleerd en soepel te laten dalen.
- Sterke verbinding tussen pomp en stuurboom.
- Een naar de hand gevormde, stevige polymeer handgreep zorgt voor ergonomisch werken en ruim voldoende grip.
- Smeernippels op draaiende delen maakt doelmatig onderhoud mogelijk.
- Poederlak en automatisch lassen garanderen een hoge en gelijkmatige kwaliteit.
- De unieke BT "Lifetime garantie" geeft 99 jaar functionele garantie op het vorkframe. De garantie geldt voor de kwaliteit van het laswerk en (materiaal) fouten voortkomend uit de productie.
- Voor de productie is een milieuverklaring afgegeven. Een afzonderlijke informatiesheet is hiervoor beschikbaar.

Truck opties	LHM230SI
Keuze in chassisbreedtes	S
Keuze in vorklengten	S
Dubbele vorkwielen	S
Bedieningssysteem	
Besturing met stuurboom	S
Rijeeigenschappen	
180° stuursysteem	S
Onderhoudsvoorzieningen	
Smeerpunten	S

S = Standaard eigenschappen      O = Optie eigenschappen      — = Niet beschikbaar

ITS, Sweden — 745348-360, 0801



**Van der Kreeft**  
**Heftrucks**

Van der Kreeft bv      T +31 (0)30 280 55 50  
 Veldwade 18      F +31 (0)30 289 93 71  
 3439 LE Nieuwegein      www.heftruck.com

Verhuur → Lease → Verkoop → Onderhoud  
 Heftrucks → Magazijntrucks → Hoogwerkers → Veegmachines



Het product voldoet aan de EC-richtlijnen



SS-EN ISO 9001, No. 003  
ISO 14001, No. M005

